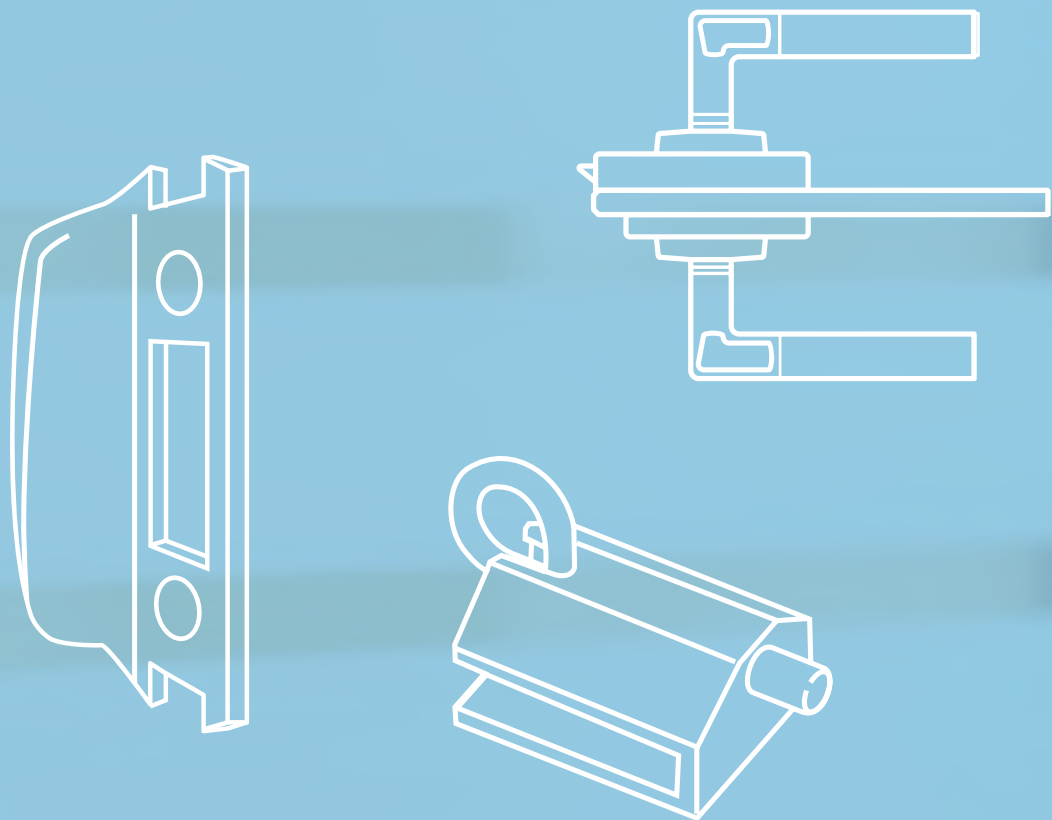


Cerraduras, cerraderos y pestillos



1.1 - PUERTAS BATIENTES CON MUESCA	20-68
1.2 - PUERTAS BATIENTES SIN MUESCA	69-73
1.3 - TIPO KIPÓN	74-78
1.4 - PUERTAS CORREDERAS CON MUESCA	79-82
1.5 - PUERTAS CORREDERAS SIN MUESCA	83-86
1.6 - PESTILLOS.....	87-89
1.7 - VITRINAS.....	90-95
1.8 - ANTIPÁNICOS CON BARRA DE EMPUJE Y CONJUNTO DE VENTOSAS MAGNÉTICAS.....	96-98



1.1 - PUERTAS BATIENTES CON MUESCA

ASSA ABLOY

CERRADURAS Y CERRADEROS

CERRADURAS MODELO LAGUNE

Vidrio 8/10 mm

CERRADURA CENTRAL CON BOMBILLO, MODELO CON DOBLE MANILLA

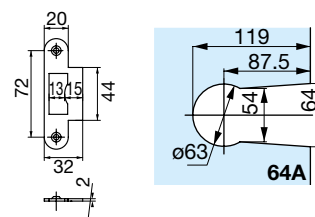
Características técnicas:

- Montaje con muesca 64A
- Resbalón reversible, adaptable al sentido de apertura de la puerta
- Bombillo europeo norma DIN 18254
- Retorno del resbalón con la llave
- Ref. 4305: Girando la llave avanza el resbalón convirtiéndose en pestillo y condenando la puerta
- Ref. 4306: Girando la llave se impide el retroceso del resbalón, condenando la puerta
- Posibilidad de combinaciones con llave maestra
- Se suministra con cerradero plano y 3 llaves



4300.0
4306.0

Patrones para todas las cerraduras/cerraderos Lagune:



CERRADURA CON BOMBILLO CONDENA AVANZANDO EL RESBALÓN

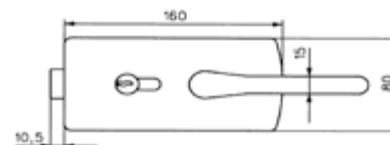
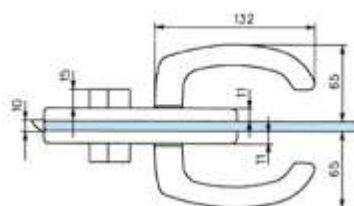
Acabados:

Plata brillo	4305 PB
Plata mate	4305 PM
Negro	4305 NE

CERRADURA CON BOMBILLO CONDENA SIN AVANZAR EL RESBALÓN

Acabados:

Plata brillo	4306 PB
Plata mate	4306 PM



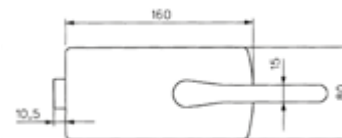
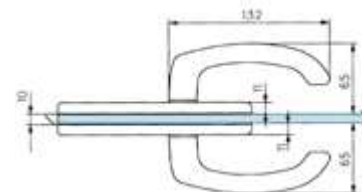
CERRADURA CENTRAL CON RESBALÓN, MODELO CON DOBLE MANILLA

Acabados:

Plata brillo	4307 PB
Plata mate	4307 PM



4301.0



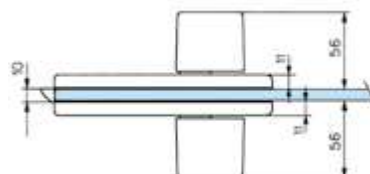
CERRADURA CENTRAL CON RESBALÓN, MODELO CON DOBLE POMO

Acabados:

Plata brillo	4308 PB
Plata mate	4308 PM



4311.0



PUERTAS BATIENTES CON MUESCA | CERRADURAS MODELO LAGUNE



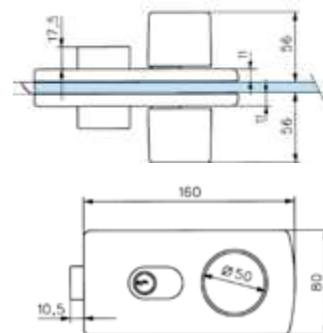
**CERRADURA CENTRAL CON BOMBILLO,
MODELO CON DOBLE POMO**

Acabados:

Plata brillo	4309 PB
Plata mate	4309 PM



4310.0



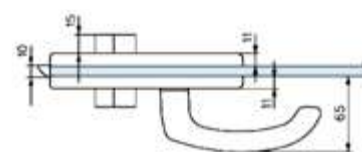
**CERRADURA CENTRAL CON BOMBILLO,
MODELO CON MANILLA INTERIOR**

Acabados:

Plata brillo	4311 PB
Plata mate	4311 PM



4312.0



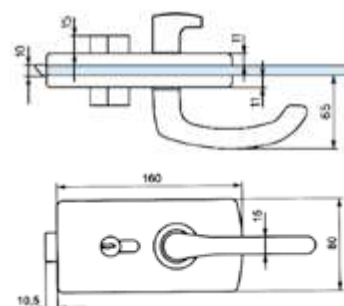
**CERRADURA CENTRAL CON BOMBILLO,
MODELO CON MANILLA MÓVIL INTERIOR
Y POMO FIJO EXTERIOR**

Acabados:

Plata brillo	4312 PB
Plata mate	4312 PM



4307.0



CERRADEROS MODELO LAGUNE

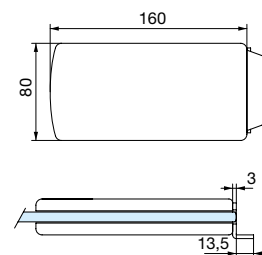
**CERRADERO A VIDRIO
PARA CERRADURAS LAGUNE**

Acabados:

Plata brillo	4305.1C PB
Plata mate	4305.1C PM
Negro	4305.1C NE



4309.0



CERRADERO CON TOPE A MARCO

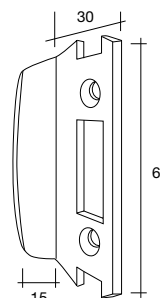
Opcional para cerraduras LAGUNE

Acabados:

Plata brillo	4300.CT PB
Plata mate	4300.CT PM



0309.0





CERRADURAS MODELO LAGUNE DESPLAZADAS

Vidrio 10 mm

CERRADURA CENTRAL CON BOMBILLO, MODELO CON DOBLE MANILLA PARA MARCOS CON GALCE

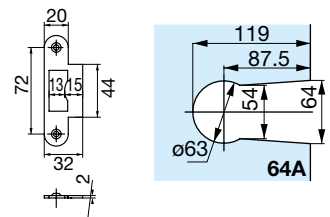
4360.4
4366.4

Características técnicas:

- Montaje con muesca 64A
- Resbalón reversible, adaptable al sentido de apertura de la puerta
- Bombillo europeo norma DIN 18254
- Retorno del resbalón con la llave
- El mecanismo desplazado permite el contacto de la puerta con el marco y asegura la continuidad del galce a nivel de cerradura
- Para un buen ajuste de la puerta al marco, aconsejamos montar las cerraduras con las bisagras multigalce ref. 4527
- Ref. 4305.3: Girando la llave avanza el resbalón convirtiéndose en pestillo y condenando la puerta
- Ref. 4305.10: Girando la llave se impide el retroceso del resbalón, condenando la puerta
- Posibilidad de combinaciones con llave maestra
- Se suministra con cerradero plano y 3 llaves



Patrones para todas las cerraduras/cerraderos Lagune:



CERRADURA CON BOMBILLO CONDENA AVANZANDO EL RESBALÓN

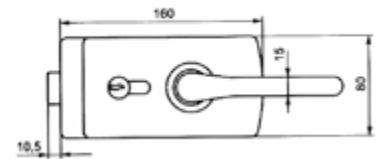
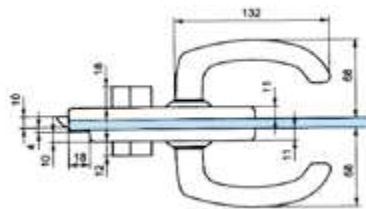
Acabados:

Plata brillo	4305.3 PB
Plata mate	4305.3 PM
Negro	4305.3 NE

CERRADURA CON BOMBILLO CONDENA SIN AVANZAR EL RESBALÓN

Acabados:

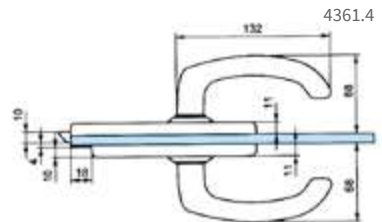
Plata mate	4305.10 PM
------------	-------------------



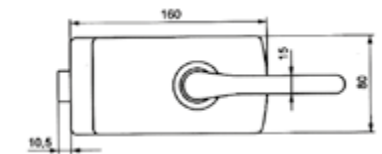
CERRADURA SIN BOMBILLO Y CON MANILLAS PARA MARCOS CON GALCE

Acabados:

Plata brillo	4305.4 PB
Plata mate	4305.4 PM
Negro	4305.4 NE



4361.4

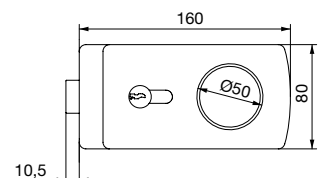
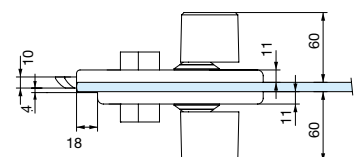


CERRADURA CENTRAL CON BOMBILLO, MODELO CON DOBLE POMO PARA MARCOS CON GALCE

4360.4BT

Acabados:

Plata brillo	4305.6 PB
Plata mate	4305.6 PM



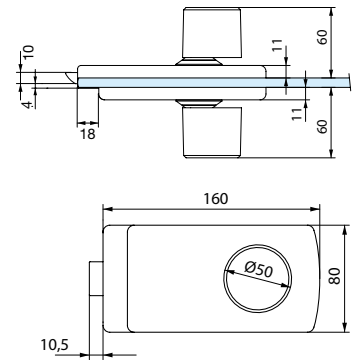


**CERRADURA SIN BOMBILLO Y CON POMOS
PARA MARCOS CON GALCE**

4361.4BT

Acabados:

Plata brillo	4305.7 PB
Plata mate	4305.7 PM



**CERRADURA CENTRAL CON CONDENA INTERIOR,
MANILLAS E INDICADOR, PARA MARCOS CON GALCE**

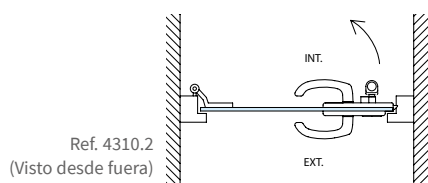
4363.4IGP
4363.4IDP
4363.4EDT
4363.4EGT

Acabados:

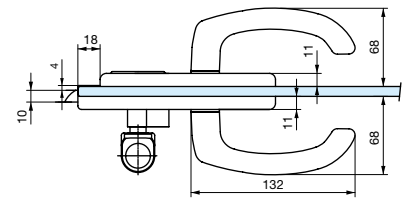
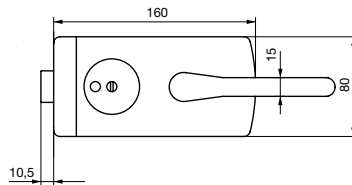
Interior derecha	Plata brillo Plata mate	4310.1 PB 4310.1 PM
Interior izquierda	Plata brillo Plata mate	4310.2 PB 4310.2 PM
Exterior izquierda	Plata brillo Plata mate	4310.3 PB 4310.3 PM
Exterior derecha	Plata brillo Plata mate	4310.4 PB 4310.4 PM



Ref. 4310.2



Ref. 4310.2
(Visto desde fuera)



**CERRADURA CENTRAL CON BOMBILLO,
MANILLA INTERIOR Y POMO FIJO
EXTERIOR, PARA MARCOS CON GALCE**

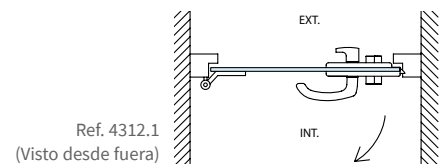
4367.4AD
4367.4BC

Acabados:

Interior izquierda	Plata brillo Plata mate	4312.1 PB 4312.1 PM
Interior derecha	Plata brillo Plata mate	4312.2 PB 4312.2 PM



Ref. 4312.2



Ref. 4312.1
(Visto desde fuera)



CERRADURAS MODELO LAGUNE DESPLAZADAS

Vidrio 10 mm

CERRADURA CENTRAL CON BOMBILLO, MODELO CON DOBLE MANILLA PARA MARCOS CON GALCE Y RESBALÓN DESPLAZADO

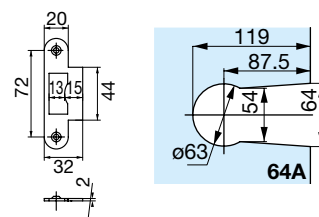
4380.4

Características técnicas:

- Montaje con muesca 64A
- Resbalón reversible, adaptable al sentido de apertura de la puerta
- Bombillo europeo norma DIN 18254
- Retorno del resbalón con la llave
- El mecanismo desplazado permite el contacto de la puerta con el marco y asegura la continuidad del galce a nivel de cerradura
- Para un buen ajuste de la puerta al marco, aconsejamos montar las cerraduras con las bisagras multigalce ref. 4527
- Girando la llave se impide el retroceso del resbalón condenando la puerta (sin avanzar resbalón)
- Posibilidad de combinaciones con llave maestra
- Se suministra con cerradero plano y 3 llaves

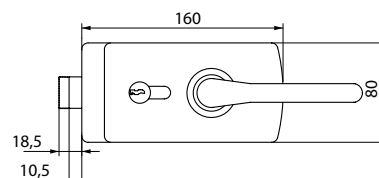
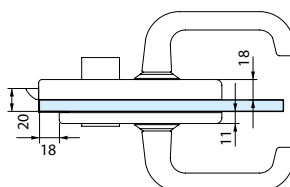


Patrones para todas la cerraduras/cerraderos Lagune:



Acabados:

Plata brillo	4305.8 PB
Plata mate	4305.8 PM

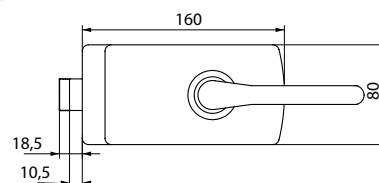
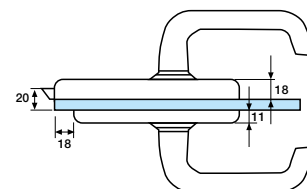


CERRADURA SIN BOMBILLO Y CON MANILLAS, PARA MARCOS CON GALCE Y RESBALÓN DESPLAZADO

4381.4

Acabados:

Plata brillo	4305.9 PB
Plata mate	4305.9 PM



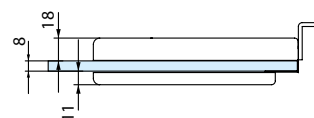
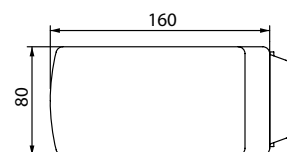
CERRADEROS MODELO LAGUNE DESPLAZADAS

CERRADERO A VIDRIO PARA CERRADURAS LAGUNE RESBALÓN DESPLAZADO

4389.4

Acabados:

Plata brillo	4305.8C PB
Plata mate	4305.8C PM



CERRADURAS MODELO BASTILLE DESPLAZADAS

Vidrio 10/12 mm

CERRADURA CENTRAL CON BOMBILLO, MODELO CON DOBLE MANILLA Y BOCALLAVES PARA MARCOS CON GALCE Y RESBALÓN DESPLAZADO

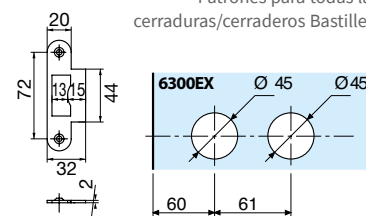
4550.4
4550.5

Características técnicas:

- Montaje con muesca 6300EX
- Resbalón reversible, adaptable al sentido de apertura de la puerta
- Bombillo europeo norma DIN 18254
- Con bocallaves
- Retorno del resbalón con la llave
- Se suministra para vidrio de 10 mm ref. 4504.1 y para vidrio de 12 mm ref. 4504.2
- Girando la llave avanza el resbalón convirtiéndose en pestillo y condenando la puerta
- Posibilidad de combinaciones con llave maestra
- Se suministra con cerradero plano y 3 llaves

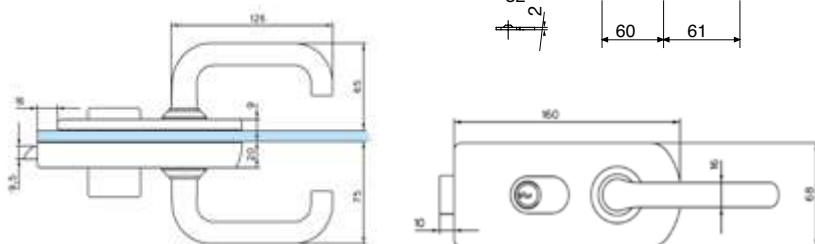


Patrones para todas la cerraduras/cerraderos Bastille:



Acabados:

V. 10mm	Plata brillo Plata mate	4504.1 PB 4504.1 PM
V. 12mm	Plata brillo Plata mate	4504.2 PB 4504.2 PM

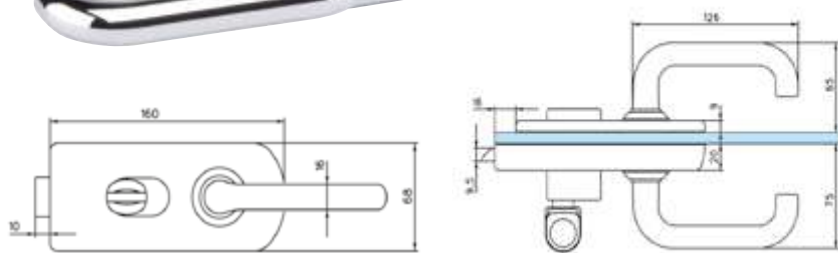


CERRADURA CENTRAL CON BOMBILLO EXTERIOR, MODELO CON DOBLE MANILLA Y CONDENA INTERIOR PARA MARCOS CON GALCE Y RESBALÓN DESPLAZADO

4555.4
4555.5

Acabados:

V. 10 mm	Plata brillo Plata mate	4510.1 PB 4510.1 PM
V. 12 mm	Plata brillo Plata mate	4510.2 PB 4510.2 PM

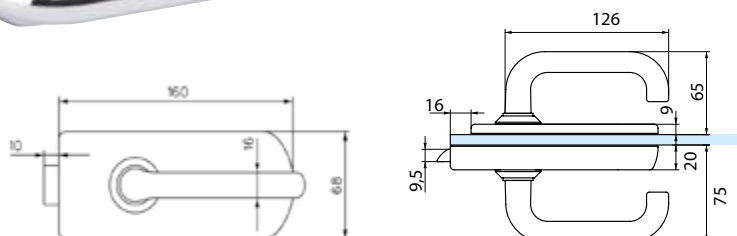


CERRADURA SIN BOMBILLO Y CON MANILLAS, PARA MARCOS CON GALCE Y RESBALÓN DESPLAZADO

4501.0

Acabados:

Plata brillo	4507 PB
Plata mate	4507 PM





CERRADEROS MODELO BASTILLE DESPLAZADAS

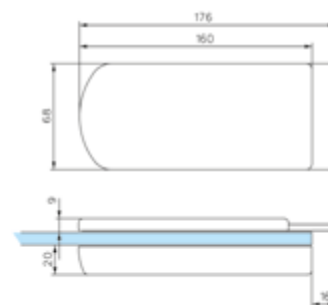
Vidrio 8/10 mm

CERRADERO A VIDRIO PARA CERRADURAS BASTILLE RESBALÓN DESPLAZADO

4509.0

Acabados:

Plata brillo	4504.1C PB
Plata mate	4504.1C PM

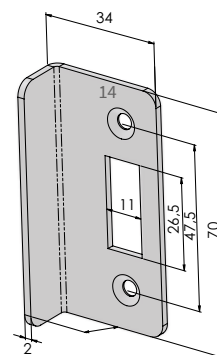


CERRADERO CON TOPE A MARCO

Opcional para cerraduras BASTILLE resbalón desplazado

Acabados:

Inox brillo	4500.CT IB
Inox mate	4500.CT IM



5 AÑOS DE GARANTÍA

5 AÑOS DE GARANTÍA EN TODOS LOS PRODUCTOS ASSA ABLOY

Infórmese de todas las novedades, actualícese con nuestras noticias, solicite presupuestos, realice pedidos, descárguese catálogos y navegue por nuestra galería de fotos y vídeos.



MODELO LUMIRA RESBALÓN DESPLAZADO

Vidrio 8/10 mm

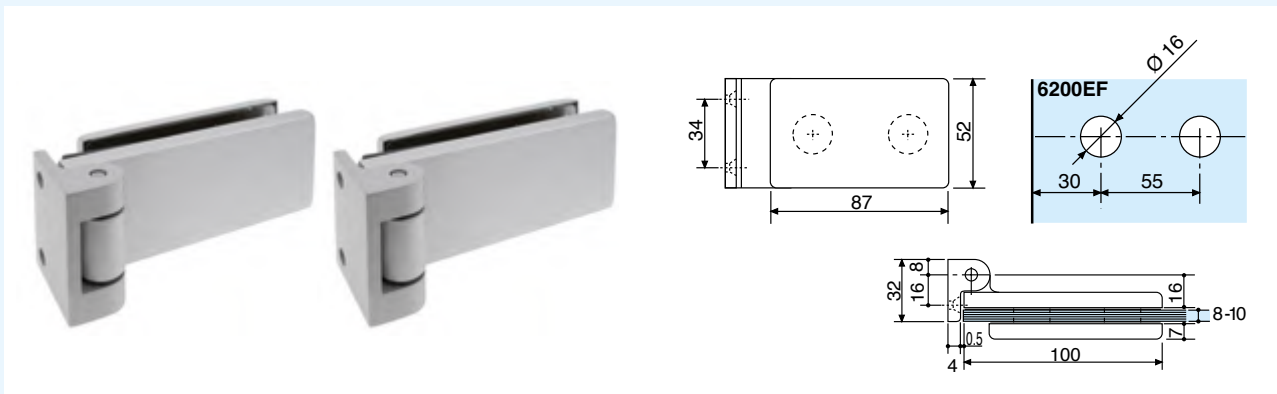


KITS LUMIRA HORIZONTAL

Todos los kits incluyen un juego de 2 bisagras y una cerradura o cerradero.

Características técnicas:

- Aluminio plata



CERRADURA SUELTA LUMIRA CON MANILLAS

Cilindro incluido
Cerradero a marco incluido

4550 PL

KIT-1 LUMIRA MANILLAS

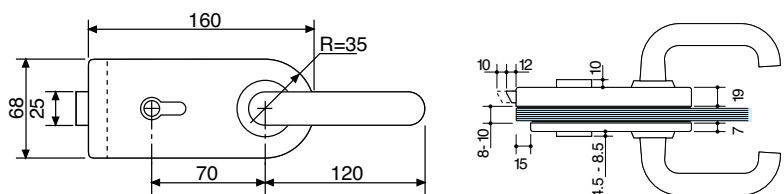
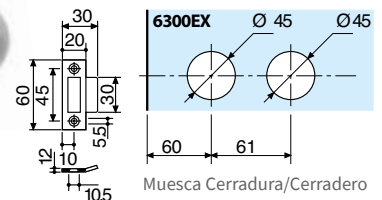
Cilindro incluido
Cerradero a marco incluido

4550.K1 PL



V525.KB

Patrones para todos los KITS LUMIRA:



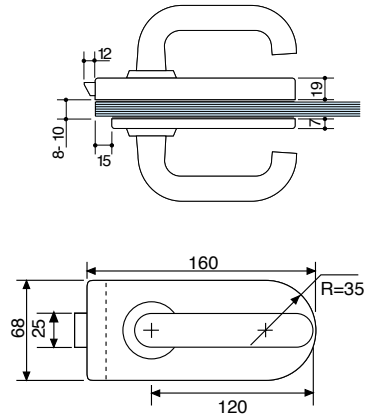


Vidrio 8/10 mm

KIT-2 LUMIRA MANILLAS

V340.KB

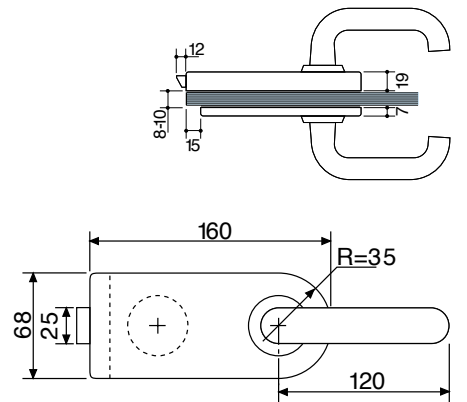
4550.K2 PL



KIT-3 LUMIRA MANILLAS

V330.KB

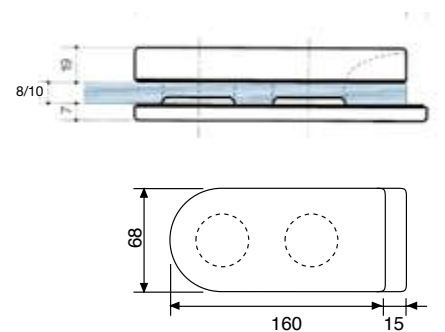
4550.K3 PL



KIT-4 LUMIRA CERRADERO

V527.KB

4550.K4 PL





CERRADURAS CON MUESCA

Vidrio 10 mm

**CERRADURA FIJA DE SUELO
CON BOMBILLO POR AMBOS LADOS**

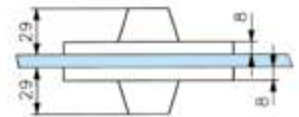
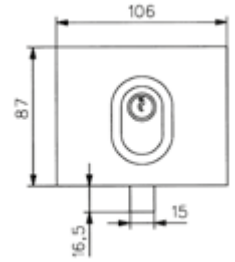
1358.0

Características técnicas:

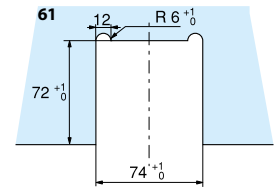
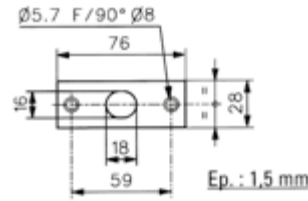
- Montaje con muesca 61
- Bombillo europeo norma DIN 18254
- Pestillo acerado monobloc
- Posibilidad de combinaciones con llave maestra
- Se suministra con cerradero plano y 3 llaves

Acabados:

Plata brillo	4358 PB
Plata mate	4358 PM



Patrón para todas las cerraduras con muesca tipo Kipón de Assa Abloy:

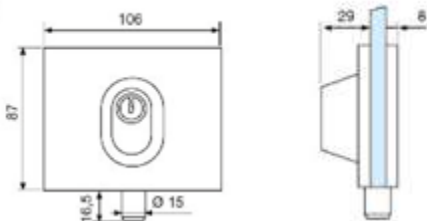


**CERRADURA CON BOMBILLO
POR UN SOLO LADO**

1353.0

Acabados:

Plata brillo	4353 PB
Plata mate	4353 PM

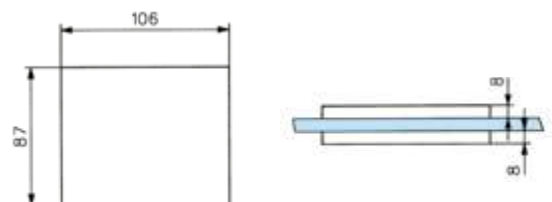


CERRADERO A VIDRIO

1359.0

Acabados:

Plata brillo	4358.1C PB
Plata mate	4358.1C PM





SERIES COSMO Y CRONO

MANILLAS INTERCAMBIABLES Y REVERSIBLES

CERRADURAS CRONO/ COSMO CON MANILLAS INTERCAMBIABLES Y REVERSIBLES

Este ingenioso y novedoso sistema patentado nace para responder a la continua necesidad de dar respuesta a las exigencias actuales en la arquitectura e interiorismo, presentando una cerradura con una manilla moderna y minimalista 100% personalizada, con vistosos colores metálicos muy actuales.

Con esta ingeniosa solución, patentada, ofrece la posibilidad de cambiar la estética de la cerradura en pocos segundos.

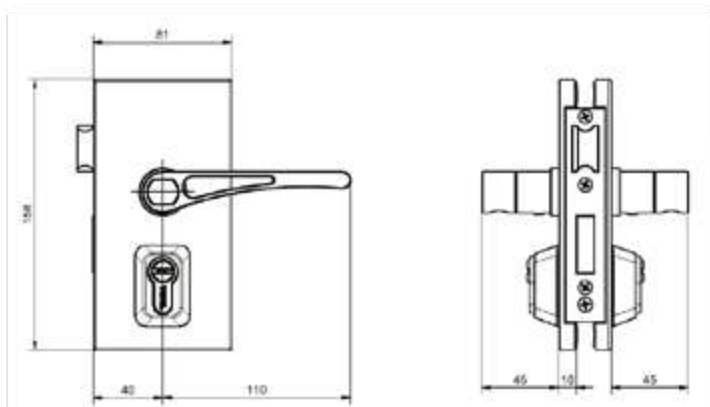
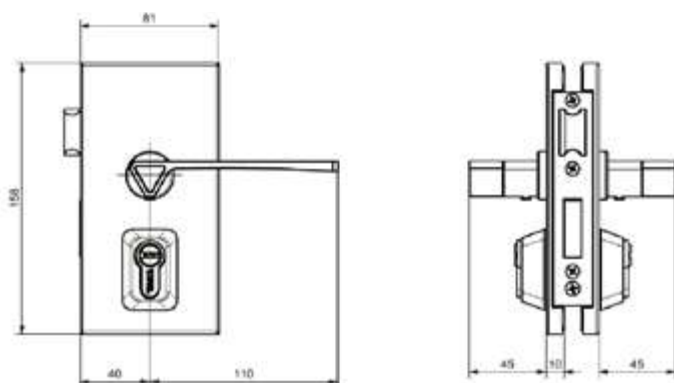
La manilla se sustituye aflojando un tornillo situado en la parte inferior. En pocos segundos la estética de la puerta cambia completamente, pudiendo combinarse diferentes colores en cada lado, ya que además la manilla es reversible.



CERRADURA RESBALÓN - PESTILLO CILINDRO Y MANILLAS

Características técnicas:

- Cerradura compatible con la muesca de la serie MEIA.
- Permite cambiar la cerradura aprovechando la puerta o instalación.
- Tapas embellecedoras embutidas en acero inoxidable AISI 316.
- Manillas en aluminio extrusionado y acabado anodizado en varios colores.
- Manilla reversible e intercambiable, gracias al diseño del adaptador entre manilla y cerradura.
- Cubre cilindro de nuevo diseño rectangular armonizando el diseño del nuevo conjunto de cerradura y manillas.
- Certificado según UNE-EN 12209:2004+/AC:2008, grado M: 200.000 ciclos de uso.
- Certificado según UNE-EN 1670:2007/AC:2008 Grado 5, máxima resistencia anticorrosión.



ACABADOS PERSONALIZADOS Y COLORES ESPECIALES TRIVEL

TRIVEL cuenta con un área especializada en diseño, innovación, desarrollo y fabricación de mecanismos de cierre para vidrio plano que permiten resultados únicos y a medida.



El color ha sido uno de los ejes de la esencia de TRIVEL desde sus inicios hace más de 75 años. Todos los productos de TRIVEL se pueden adaptar a las necesidades específicas de cada proyecto y con un acabado personalizado. Decorar ya no es un lujo ni para el profesional ni para el particular, sino simplemente una exigencia propia a la hora de escoger su producto TRIVEL.

NOVEDAD

TRIVEL

¡DESCUBRE LAS NUEVAS MAGNET COSMO Y CRONO!



SISTEMA DE MANILLAS "MODULAR" INOX



SISTEMA DE MANILLAS "MODULAR" INOX PARA COMBINAR CON CERRADURAS

El sistema de manillas "MODULAR" inox de Trivel permite realizar múltiples combinaciones de modelos de manillas con las cerraduras ya existentes; cerraduras estándar, sin muesca, desplazadas, con galce, pico loro, antipánico, vaivén y para interior.

En los 4 modelos existe el juego de manillas móviles y la manilla simple móvil.

*Para realizar el pedido indica la referencia de la cerradura y la referencia de las manillas.



035



037



039



038

CERRADURAS "MODULAR" INOX

AISI-316

Vidrio 10 mm

CERRADURA RESBALÓN PESTILLO CON MANILLAS MÓVILES

Acabados:

Inox brillo	4130 IB
Inox mate	4130 IM

COMPATIBLE CON MANETA REF. 4244

Inox brillo	4130.1 IB
Inox mate	4130.1 IM

CERRADURA RESBALÓN PESTILLO Y MANILLA INTERIOR MÓVIL

Acabados:

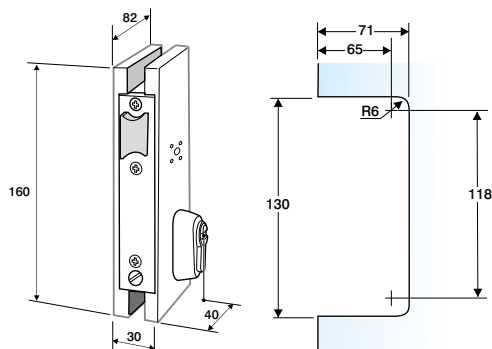
Inox brillo	4132 IB
Inox mate	4132 IM

COMPATIBLE CON MANETA REF. 4244

Inox brillo	4132.1 IB
Inox mate	4132.1 IM

* Indícanos la mano

Patrón para todas la cerraduras Modulares con tapas Inox AISI-316:



CERRADURA RESBALÓN Y MANILLAS MÓVILES

M1006

Acabados:

Inox brillo	4135 IB
Inox mate	4135 IM

COMPATIBLE CON MANETA REF. 4244

Inox brillo	4135.1 IB
Inox mate	4135.1 IM





**CERRADURA RESBALÓN,
MANILLA INTERIOR MÓVIL
Y CILINDRO EXTERIOR**

Acabados:

Inox brillo	4136 IB
Inox mate	4136 IM

**COMPATIBLE CON
MANETA REF. 4244**

Inox brillo	4136.1 IB
Inox mate	4136.1 IM



M1009

**CERRADURA RESBALÓN
PESTILLO CON CONDENA Y
MANILLAS MÓVILES**

Acabados:

Inox brillo	4139 IB
Inox mate	4139 IM

**COMPATIBLE CON
MANETA REF. 4244**

Inox brillo	4139.1 IB
Inox mate	4139.1 IM



M1011

MANILLAS "MODULAR" INOX

PARA COMBINAR CON CERRADURAS "MODULAR"

MANILLA MÓVIL

035R2

Acabados:

Inox brillo	4244.2 IB
Inox mate	4244.2 IM



Inox brillo	4246.2 IB
Inox mate	4246.2 IM

037R2



Plata mate	4247.2 IB
Inox mate	4247.2 IM

038R2



Inox brillo	4248.2 IB
Inox mate	4248.2 IM

039R2



JUEGO MANILLAS MÓVILES

035R

Acabados:

Inox brillo	4244 IB
Inox mate	4244 IM



Inox brillo	4246 IB
Inox mate	4246 IM

037R



Inox brillo	4247 IB
Inox mate	4247 IM

038R



Inox brillo	4248 IB
Inox mate	4248 IM

039R





CERRADURAS MODELO MEIA

AISI-316

Vidrio 10 mm

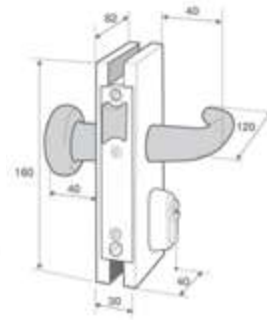
CERRADURA RESBALÓN - PESTILLO CON MANILLAS MÓVILES

1001

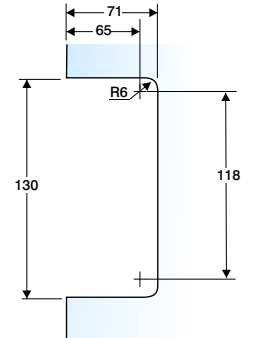
Acabados:

Inox brillo	4200 IB
Inox mate	4200 IM
Negro	4200 NE

*Para otros espesores y acabados, consúltanos.



Patrón para todas las cerraduras estándar con tapas Inox AISI-316:



CERRADURA RESBALÓN - PESTILLO CON POMOS MÓVILES

1002

Acabados:

Inox brillo	4201 IB
Inox mate	4201 IM



CERRADURA RESBALÓN - PESTILLO CON POMOS MÓVILES GOLF

1102

Acabados:

Inox brillo	4200.G IB
Inox mate	4200.G IM



CERRADURA RESBALÓN - PESTILLO Y MANILLA INTERIOR MÓVIL

1003

Acabados:

Inox brillo	4202 IB
Inox mate	4202 IM

*Indícanos la mano



CERRADURA RESBALÓN - PESTILLO Y POMO INTERIOR MÓVIL

1004

Acabados:

Inox brillo	4203 IB
Inox mate	4203 IM

*Indícanos la mano



CERRADURA RESBALÓN - PESTILLO, MANILLA INTERIOR MÓVIL Y POMO FIJO EXTERIOR

1005

Acabados:

Inox brillo	4204 IB
Inox mate	4204 IM

*Indícanos la mano



CERRADURA RESBALÓN, MANILLA INTERIOR MÓVIL Y CILINDRO EXTERIOR

1011

Acabados:

Inox brillo	4222 IB
Inox mate	4222 IM

*Indícanos la mano



**CERRADURA RESBALÓN - PESTILLO
CON CONDENA Y POMOS MÓVILES**

1022
1038.1

Acabados:

Inox brillo	4207 IB
Inox mate	4207 IM

*Indícanos la mano



**CON CONDENA ON/OFF
Y POMOS MÓVILES**

Acabados:

Inox brillo	4207.1 IB
Inox mate	4207.1 IM

*Indícanos la mano

CERRADURA PESTILLO Y POMOS FIJOS

1008
1039.1

Acabados:

Inox brillo	4211 IB
Inox mate	4211 IM

**CON CONDENA ON/OFF
Y POMOS FIJOS**

Acabados:

Inox brillo	4211.1 IB
Inox mate	4211.1 IM



CERRADURA PESTILLO

1007
1039

Acabados:

Inox brillo	4210 IB
Inox mate	4210 IM

CON CONDENA ON/OFF

Acabados:

Inox brillo	4210.1 IB
Inox mate	4210.1 IM



**CERRADURA RESBALÓN -
PESTILLO CON CONDENA Y
MANILLAS MÓVILES**

1021
1038

Acabados:

Inox brillo	4206 IB
Inox mate	4206 IM

*Indícanos la mano



**CON CONDENA ON/OFF
Y MANILLAS MÓVILES**

Acabados:

Inox brillo	4206.1 IB
Inox mate	4206.1 IM

*Indícanos la mano

**CERRADURA RESBALÓN - PESTILLO,
POMO INTERIOR MÓVIL
Y POMO FIJO EXTERIOR**

1006

Acabados:

Inox brillo	4208 IB
Inox mate	4208 IM



CERRADURA RESBALÓN - PESTILLO

1000

Acabados:

Inox brillo	4209.1 IB
Inox mate	4209.1 IM



**CERRADURA RESBALÓN
Y MANILLAS MÓVILES**

1009

Acabados:

Inox brillo	4220 IB
Inox mate	4220 IM



**CERRADURA RESBALÓN
Y POMOS MÓVILES**

1010

Acabados:

Inox brillo	4221 IB
Inox mate	4221 IM



**CERRADURA RESBALÓN,
POMO INTERIOR MÓVIL
Y CILINDRO EXTERIOR**

1012

Acabados:

Inox brillo	4223 IB
Inox mate	4223 IM

*Indícanos la mano





AISI-316 Vidrio 10 mm

CERRADURA RESBALÓN, MANILLA INTERIOR MÓVIL, POMO FIJO Y CILINDRO EXTERIOR

1017

Acabados:

Inox brillo	4224 IB
Inox mate	4224 IM

*Indícanos la mano



CERRADURA RESBALÓN, POMO INTERIOR MÓVIL, POMO FIJO Y CILINDRO EXTERIOR

1018

Acabados:

Inox brillo	4226 IB
Inox mate	4226 IM

*Indícanos la mano



CERRADURA RESBALÓN Y CILINDRO

1019

Acabados:

Inox brillo	4230 IB
Inox mate	4230 IM



CERRADURA RESBALÓN CILINDRO Y POMOS FIJO

1020

Acabados:

Inox brillo	4231 IB
Inox mate	4231 IM



COMPONENTES CERRADURAS MEIA

MANILLAS CERRADURA MÓVIL

Acabados:

Inox brillo	4241 IB
Inox mate	4241 IM



MANILLAS CERRADURA CONJUNTO

Acabados:

Inox brillo	4242 IB
Inox mate	4242 IM



006R
004R

POMOS CERRADURA FIJO

Acabados:

Inox brillo	4250 IB
Inox mate	4250 IM



002R
003R
001R

POMOS GOLF CERRADURA FIJO

Acabados:

Plata brillo	4254 PB
Efeto inox mate	4254 IN



015R
016R
014R

MÓVIL

Acabados:

Inox brillo	4251 IB
Inox mate	4251 IM



MÓVIL

Acabados:

Plata brillo	4255 PB
Efeto inox mate	4255 IN



CONJUNTO

Acabados:

Inox brillo	4252 IB
Inox mate	4252 IM



CONJUNTO

Acabados:

Plata brillo	4253 PB
Efeto inox mate	4253 IN





CERRADEROS MODELO MEIA

AISI-316

Vidrio 10 mm

CERRADERO RESBALÓN-PESTILLO

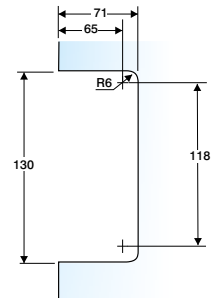
2001

Acabados:

Inox brillo	4200.1C IB
Inox mate	4200.1C IM



Patrón para todos los cerraderos estándar con Tapas INOX AISI-316:



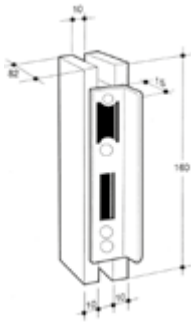
CERRADERO RESBALÓN-PESTILLO CON TOPE

2002

Acabados:

Inox brillo	4200.2C IB
Inox mate	4200.2C IM

*Indícanos la mano



CERRADERO RESBALÓN ELÉCTRICO Y PESTILLO

2003
024R
025R

Acabados:

Inox brillo	4200.3C IB
Inox mate	4200.3C IM

MECANISMO ELÉCTRICO

4200.1

MECANISMO ELÉCTRICO CON MEMORIA

4200.2

*Indícanos la mano



CERRADERO RESBALÓN ELÉCTRICO Y PESTILLO CON TOPE

2004

Acabados:

Inox brillo	4200.4C IB
Inox mate	4200.4C IM

*Indícanos la mano



CERRADERO PESTILLO

2005

Acabados:

Inox brillo	4210.1C IB
Inox mate	4210.1C IM

*Indícanos la mano



CERRADERO PESTILLO CON TOPE

2006

Acabados:

Inox brillo	4210.2C IB
Inox mate	4210.2C IM

*Indícanos la mano



CERRADERO RESBALÓN

2007

Acabados:

Inox brillo	4220.1C IB
Inox mate	4220.1C IM

*Indícanos la mano





CERRADERO RESBALÓN CON TOPE

2008

Acabados:

Inox brillo	4220.2C IB
Inox mate	4220.2C IM

*Indícanos la mano



CERRADERO RESBALÓN ELÉCTRICO

2009

Acabados:

Inox brillo	4220.3C IB
Inox mate	4220.3C IM

*Indícanos la mano



CERRADERO RESBALÓN ELÉCTRICO CON TOPE

2010

Acabados:

Inox brillo	4220.4C IB
Inox mate	4220.4C IM

*Indícanos la mano



CERRADEROS MINI MODELO MEIA

AISI-316

Vidrio 10 mm

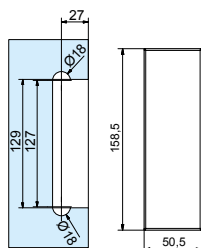
CERRADERO MINI RESBALÓN-PESTILLO

2034

Acabados:

Inox brillo	4200.51C IB
Inox mate	4200.51C IM

Patrón para todos los cerraderos mini estándar con Tapas INOX AISI-316:



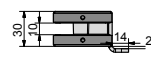
CERRADERO MINI RESBALÓN-PESTILLO CON TOPE

2037

Acabados:

Inox brillo	4200.52C IB
Inox mate	4200.52C IM

*Indícanos la mano



CERRADERO MINI RESBALÓN-PESTILLO

2035

Acabados:

Inox brillo	4210.51C IB
Inox mate	4210.51C IM



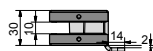
CERRADERO MINI PESTILLO CON TOPE

2038

Acabados:

Inox brillo	4210.52C IB
Inox mate	4210.52C IM

*Indícanos la mano



CERRADERO MINI RESBALÓN

2036

Acabados:

Inox brillo	4220.51C IB
Inox mate	4220.51C IM



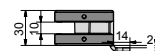
CERRADERO MINI RESBALÓN CON TOPE

2039

Acabados:

Inox brillo	4220.52C IB
Inox mate	4220.52C IM

*Indícanos la mano





CERRADERO INALTRONIC MODELO MEIA

SIN CABLES

AISI-316

Vidrio 10 mm

INALTRONIC, SISTEMA ELECTRÓNICO DE ACCIONAMIENTO SIN CABLES PARA PUERTAS ACRISTALADAS:

Características generales

- Placas de apriete al vidrio fabricadas en aleación de aluminio mediante proceso de inyección y recubiertas con pintura epoxi
- Tapas embellecedoras en acero inoxidable AISI 316
- Tornillería en acero inoxidable
- Frontales en acero inoxidable
- Abrepuertas eléctrico 12VC AC, con desbloqueo
- Cerraderos eléctricos con tope para apertura interior
- Cerraderos eléctricos sin tope para montar con cerraduras con tope, para apertura exterior
- **CE** 89/336/CCE (componentes eléctricos)



INALTRONIC: CONTROL DE ACCESO SIN INSTALACIÓN

- Permite el montaje de puertas acristaladas con pestillo de accionamiento remoto, evitando la intervención de cables en la conexión eléctrica del dispositivo de control
- Control remoto por radiofrecuencia y código digital serializado
- Banda de 433 MHz ISM (Industrial, Científica y Médica)
- Led de aviso para sustitución de pilas, supervisión de pilas con tecnología de telefonía celular
- Alimentación con tres pilas en serie tipo AAA de 1,5 V, 800 mA/hora, duración de 8 a 10 meses
- Margen de cobertura del telemando de 20 m en zona diáfana

* Otras opciones bajo pedido

CERRADERO RESBALÓN ELÉCTRICO Y PESTILLO SIN CABLES

2050

Receptor incorporado.
Emisor telemando ref. 4200.8 incluido.
3 pilas alcalinas o de litio AAA no incluidas.
Led indicador de batería.
Emite sonido que indica apertura.

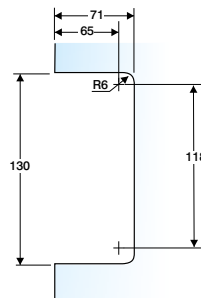
Acabados:

Inox brillo	4200.13C IB
Inox mate	4200.13C IM

*Indícanos la mano



Patrón para todos los cerraderos INALTRONIC estándar sin cables con Tapas INOX AISI-316:



CERRADERO RESBALÓN ELÉCTRICO Y PESTILLO CON TOPE SIN CABLES

2051

Acabados:

Inox brillo	4200.14C IB
Inox mate	4200.14C IM

*Indícanos la mano



CERRADERO RESBALÓN ELÉCTRICO SIN CABLES

2052

Acabados:

Inox brillo	4220.13C IB
Inox mate	4220.13C IM

*Indícanos la mano



CERRADERO RESBALÓN ELÉCTRICO CON TOPE SIN CABLES

2053

Acabados:

Inox brillo	4220.14C IB
Inox mate	4220.14C IM

*Indícanos la mano



EMISOR TELEMANDO SIN CABLES

213C

4200.8



EMISOR PORTERO ELECTRÓNICO SIN CABLES

215C

4200.10





CERRADEROS A MARCO

CERRADERO RESBALÓN-PESTILLO

Acabados:

Inox brillo	4201.1C IB
Inox mate	4201.1C IM

CERRADERO RESBALÓN-PESTILLO CON TOPE

Acabados:

Inox brillo	4201.2C IB
Inox mate	4201.2C IM

*Indícanos la mano

CERRADERO RESBALÓN ELÉCTRICO Y PESTILLO

Acabados:

Inox brillo	4201.3C IB
Inox mate	4201.3C IM

*Indícanos la mano

CERRADERO RESBALÓN ELÉCTRICO Y PESTILLO CON TOPE

Acabados:

Inox brillo	4201.4C IB
Inox mate	4201.4C IM

*Indícanos la mano

MECANISMO ELÉCTRICO CERRADERO CARPINTERIA

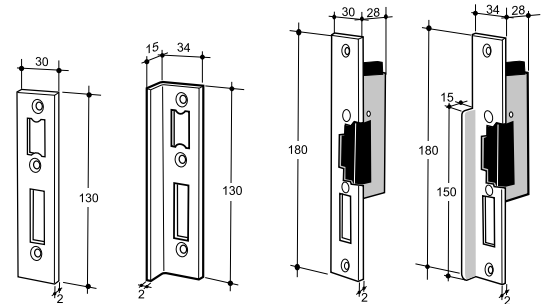
4201.1

MECANISMO ELÉCTRICO CON MEMORIA

4201.2



3001
3002
3003
3004
019R
020R



CERRADERO RESBALÓN

Acabados:

Inox brillo	4221.1C IB
Inox mate	4221.1C IM

CERRADERO RESBALÓN CON TOPE

Acabados:

Inox brillo	4221.2C IB
Inox mate	4221.2C IM

*Indícanos la mano

CERRADERO RESBALÓN ELÉCTRICO

Acabados:

Inox brillo	4221.3C IB
Inox mate	4221.3C IM

*Indícanos la mano

CERRADERO RESBALÓN ELÉCTRICO CON TOPE

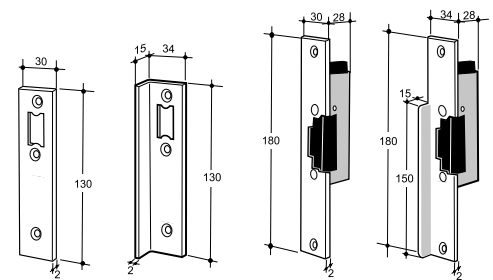
Acabados:

Inox brillo	4221.4C IB
Inox mate	4221.4C IM

*Indícanos la mano



3007
3008
3009
3010



CERRADERO PESTILLO

Acabados:

Inox brillo	4211.1C IB
Inox mate	4211.1C IM

CERRADERO PESTILLO CON TOPE

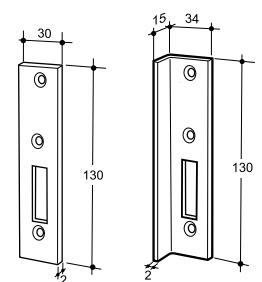
Acabados:

Inox brillo	4211.2C IB
Inox mate	4211.2C IM

*Indícanos la mano



3005
3006





CERRADURA MODELO ARES

AISI-316

Vidrio 10 mm

**CERRADURA
RESBALÓN-PESTILLO
Y MANILLAS MÓVILES**

Desplazada

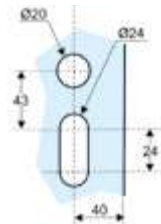
Acabados:

Inox brillo	4193.2 IB
Inox mate	4193.2 IM

*Indícanos la mano



1201



**CERRADURA
RESBALÓN-PESTILLO
Y POMOS MÓVILES**

Desplazada

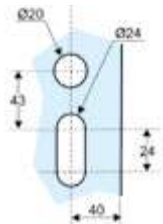
Acabados:

Inox brillo	4194.2 IB
Inox mate	4194.2 IM

*Indícanos la mano



1202



**CERRADURA
RESBALÓN-PESTILLO
Y MANILLA MÓVIL
INTERIOR**

Desplazada

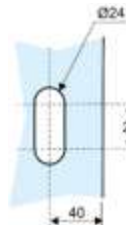
Acabados:

Inox brillo	4193.1 IB
Inox mate	4193.1 IM

*Indícanos la mano



1203



**CERRADURA
RESBALÓN-PESTILLO
Y POMO MÓVIL INTERIOR**

Desplazada

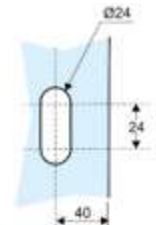
Acabados:

Inox brillo	4194.1 IB
Inox mate	4194.1 IM

*Indícanos la mano



1204



**CERRADURA
RESBALÓN-PESTILLO,
MANILLA MÓVIL INTERIOR
Y POMO FIJO EXTERIOR**

Desplazada

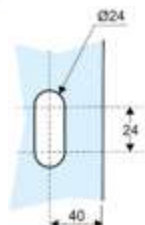
Acabados:

Inox brillo	4193.3 IB
Inox mate	4193.3 IM

*Indícanos la mano



1205



**CERRADURA
RESBALÓN-PESTILLO
POMO MÓVIL INTERIOR
Y POMO FIJO EXTERIOR**

Desplazada

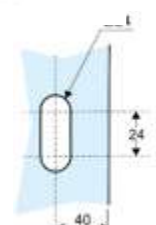
Acabados:

Inox brillo	4196.2 IB
Inox mate	4196.2 IM

*Indícanos la mano



1206





AISI-316

Vidrio 10 mm

CERRADURA PESTILLO Y POMOS FIJOS

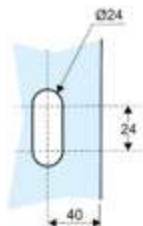
1208

Desplazada

Acabados:

Inox brillo	4196.4 IB
Inox mate	4196.4 IM

*Indícanos la mano



CERRADURA RESBALÓN Y MANILLAS MÓVILES

1209

Desplazada

Acabados:

Inox brillo	4197.2 IB
Inox mate	4197.2 IM

*Indícanos la mano



CERRADURA RESBALÓN Y POMOS MÓVILES

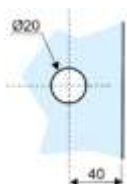
1210

Desplazada

Acabados:

Inox brillo	4198.2 IB
Inox mate	4198.2 IM

*Indícanos la mano



CERRADURA RESBALÓN, CILINDRO Y POMOS FIJOS

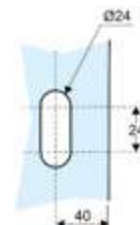
1220

Desplazada

Acabados:

Inox brillo	4196.5 IB
Inox mate	4196.5 IM

*Indícanos la mano



CERRADURA PESTILLO

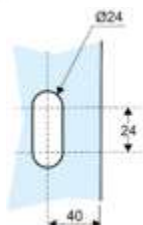
1207

Desplazada

Acabados:

Inox brillo	4192.3 IB
Inox mate	4192.3 IM

*Indícanos la mano



CERRADURA RESBALÓN Y CILINDRO

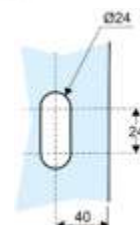
1219

Desplazada

Acabados:

Inox brillo	4192.4 IB
Inox mate	4192.4 IM

*Indícanos la mano



Los cerraderos modelo ARES sin muesca están en la página 70.



**CERRADURA
RESBALÓN - PESTILLO**

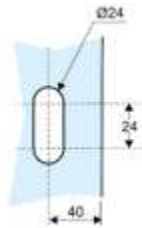
Desplazada

Acabados:

Inox brillo	4192.5 IB
Inox mate	4192.5 IM

*Indícanos la mano

1200



**ESPECIFICACIONES PARA CERRADURAS
MODELO ARES Y TER (SIN MUESCA)**

- Las cerraduras con apertura EXTERIOR que se instalen con cerraderos eléctricos sin muesca a vidrio deben tener tope.
- Las cerraduras instaladas con cerradero eléctrico sin muesca a vidrio sólo pueden abrir en el sentido de la ubicación del mecanismo.
- Los cerraderos sin muesca con tope son sólo para cerraduras sin muesca de apertura interior.
- Los cerraderos son para todos los casos de la misma posición que las cerraduras.
- En las cerraduras sin muesca se aconseja tener cerradero eléctrico u otra puerta de entrada/salida.
- El mecanismo va en el lado del sentido de apertura de las puertas.



CERRADURA PETACA

MECANISMO INTERIOR



MECANISMO EXTERIOR

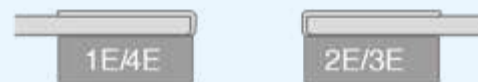


CERRADERO PETACA

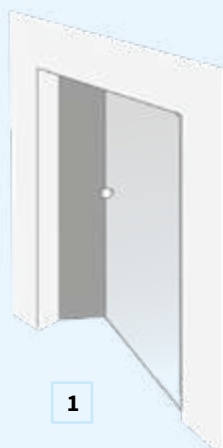
MECANISMO INTERIOR



MECANISMO EXTERIOR

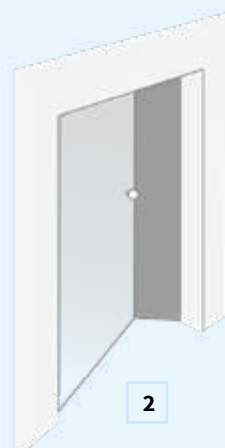


INTERIOR DERECHA



1

INTERIOR IZQUIERDA



2

EXTERIOR IZQUIERDA



3

EXTERIOR DERECHA



4



CERRADURAS MODELO INTERNO

AISI-316

Vidrio 10 mm

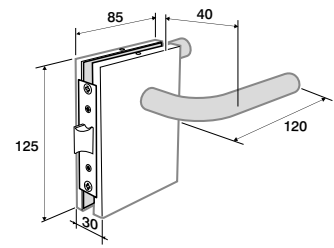
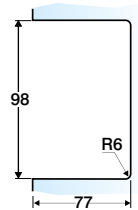
CERRADURA RESBALÓN Y MANILLAS MÓVILES 125 x 85 mm

Acabados:

Inox brillo	4235 IB
Inox mate	4235 IM

1601

Patrón para todas las cerraduras de la serie INTERNO:



CERRADURA RESBALÓN CON CONDENA Y MANILLAS MÓVILES 125 x 85 mm

1600
1600/2

Acabados:

Inox brillo	4236 IB
Inox mate	4236 IM

*Indícanos la mano



CERRADURA RESBALÓN CON CONDENA Y MANILLAS MÓVILES 125 x 85 mm

1600/1
1600/3

Acabados:

Inox brillo	4238 IB
Inox mate	4238 IM

*Indícanos la mano

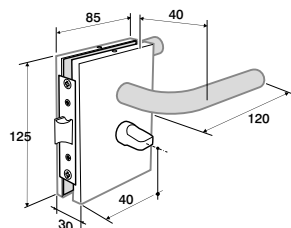


CERRADURA RESBALÓN CON CONDENA ON/OFF Y MANILLAS MÓVILES

Acabados:

Inox brillo	4236.1 IB
Inox mate	4236.1 IM

*Indícanos la mano

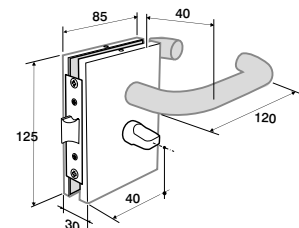


CERRADURA RESBALÓN CON CONDENA ON/OFF Y MANILLAS MÓVILES

Acabados:

Inox brillo	4238.1 IB
Inox mate	4238.1 IM

*Indícanos la mano

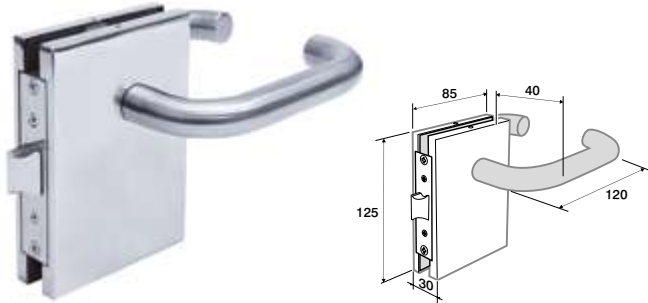


**CERRADURA RESBALÓN
Y MANILLAS MÓVILES**
125 x 85 mm

1601/1

Acabados:

Inox brillo	4237 IB
Inox mate	4237 IM



**CERRADURA RESBALÓN
CON CONDENA ON/OFF
Y POMOS MÓVILES**

1600/4

Acabados:

Inox brillo	4239.1 IB
Inox mate	4239.1 IM

*Indícanos la mano



CERRADEROS MODELO INTERNO

AISI-316

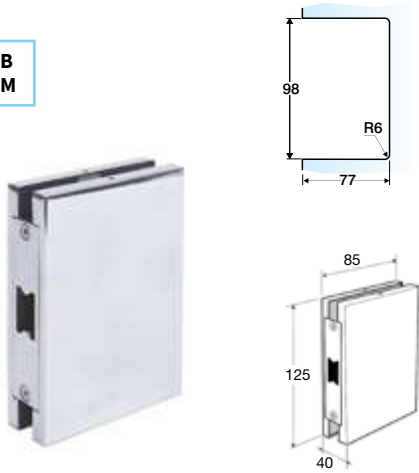
Vidrio 10 mm

CERRADERO RESBALÓN
125 x 85 mm

2030

Acabados:

Inox brillo	4235.1C IB
Inox mate	4235.1C IM



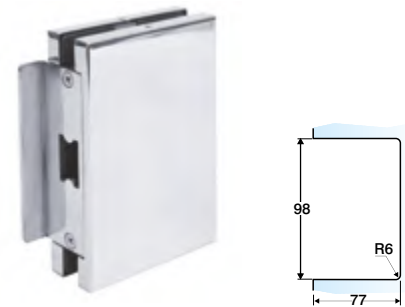
CERRADERO RESBALÓN CON TOPE
125 x 85 mm

2031

Acabados:

Inox brillo	4235.2C IB
Inox mate	4235.2C IM

*Indícanos la mano



**CERRADERO RESBALÓN
A MARCO**
92 x 20 mm

3013

Acabados:

Inox brillo	4235.3C IB
Inox mate	4235.3C IM



**CERRADERO RESBALÓN
A MARCO CON TOPE**
92 x 20 mm

3014

Acabados:

Inox brillo	4235.4C IB
Inox mate	4235.4C IM

*Indícanos la mano





CERRADURAS MODELO SCONTO

AISI-316

Vidrio 10 mm

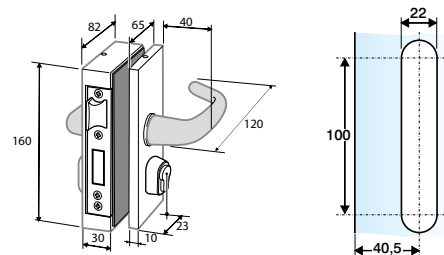
CERRADURA PARA INSTALACIÓN A 90° Y PARA MARCO CON GALCE CON MANILLAS MÓVILES 160 x 82/65 mm

1400/1

Acabados:

Inox brillo	4200.90 IB
Inox mate	4200.90 IM

*Indícanos la mano



CERRADEROS MODELO SCONTO

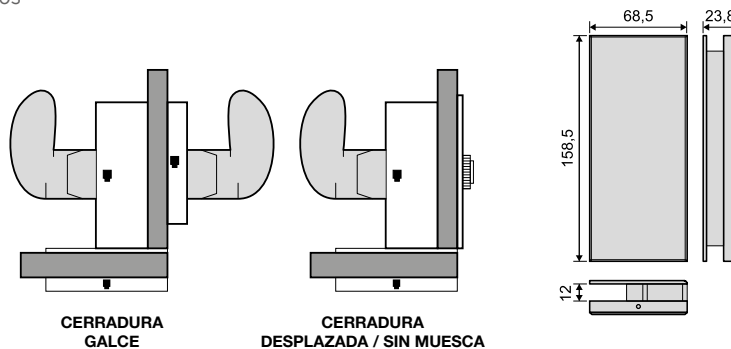
AISI-316

Vidrio 10 mm

Características generales

- Compatibles con cerraduras desplazadas, cerraduras sin muesca y cerraduras para marco con galce.
- Apertura de la puerta a ambos lados.
- Puerta siempre al interior del lateral.
- No se pueden suministrar con cerradero eléctrico.

EJEMPLOS



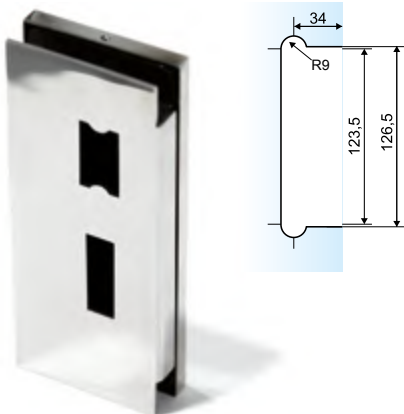
CERRADERO RESBALÓN - PESTILLO

2411

Acabados:

Inox brillo	4199.10 IB
Inox mate	4199.10 IM

*Indícanos la mano



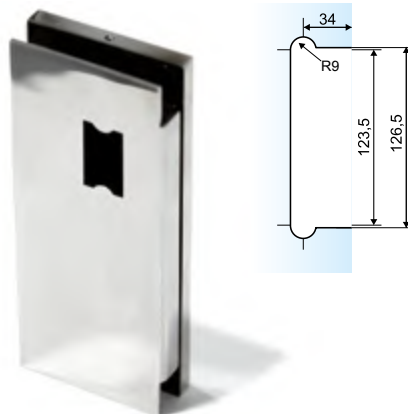
CERRADERO RESBALÓN

2412

Acabados:

Inox brillo	4199.11 IB
Inox mate	4199.11 IM

*Indícanos la mano



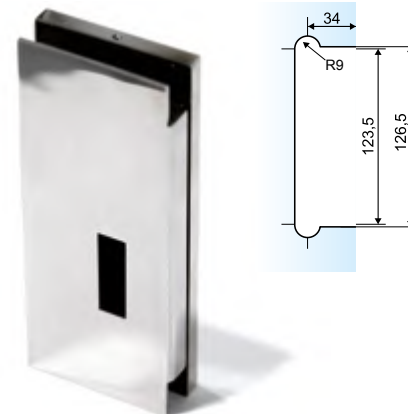
CERRADERO PESTILLO

2413

Acabados:

Inox brillo	4199.12 IB
Inox mate	4199.12 IM

*Indícanos la mano



CERRADURA / CERRADERO MODELO INDIETRO

CERRADURA VAIVÉN CILINDRO DOBLE

160 x 82 mm

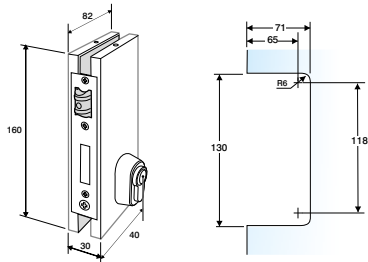
1500

Salida picaporte vaivén regulable

Acabados:

Inox brillo	4234 IB
Inox mate	4234 IM

*Otras combinaciones bajo pedido



CERRADERO VAIVÉN A VIDRIO

2001
3012

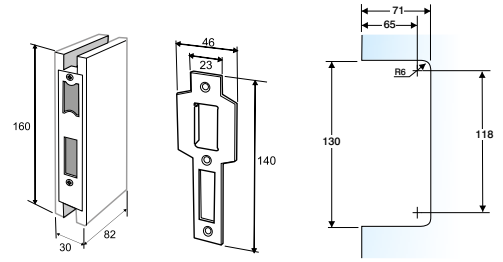
Acabados:

Inox brillo	4200.1C IB
Inox mate	4200.1C IM

CERRADERO VAIVÉN CARPINTERÍA

Acabados:

Inox brillo	4234.1C IB
Inox mate	4234.1C IM



EN TODOS LOS MODELOS DE CERRADURA TRIVEL

Opciones bajo pedido:

- Manillas, pomos estándar o pomos Golf fijos
- Llaves iguales
- Amaestramientos
- Cerraduras para otros espesores de vidrio
- Para otros acabados y combinaciones, consúltanos



CERRADURAS MODELO JANO SIN GALCE

AISI-316

Vidrio 10 mm

CERRADURA RESBALÓN - CILINDRO CON MANILLAS MÓVILES

81 x 160 mm

Acabados:

Inox brillo	5810 IB
Inox mate	5810 IM

*Indícanos la mano



1706
1707
1708
1709
1705

CERRADURA RESBALÓN - CILINDRO CON POMOS MÓVILES

Acabados:

Inox brillo	5811 IB
Inox mate	5811 IM

*Indícanos la mano



CERRADURA RESBALÓN CON MANILLAS MÓVILES

Acabados:

Inox brillo	5812 IB
Inox mate	5812 IM

*Indícanos la mano



CERRADURA RESBALÓN CON POMOS MÓVILES

Acabados:

Inox brillo	5813 IB
Inox mate	5813 IM

*Indícanos la mano

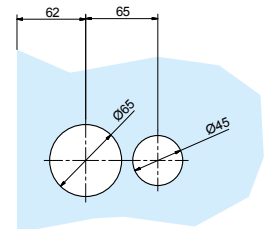
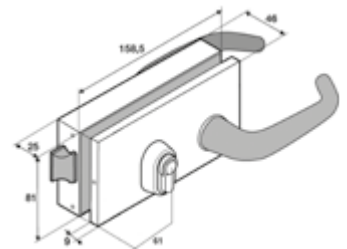


CERRADURA RESBALÓN - CILINDRO

Acabados:

Inox brillo	5814 IB
Inox mate	5814 IM

*Indícanos la mano



CERRADEROS MODELO JANO SIN GALCE

AISI-316

Vidrio 10 mm

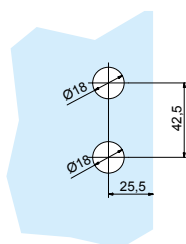
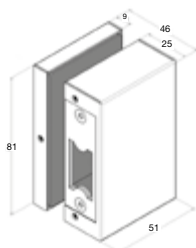
CERRADERO A VIDRIO

81 x 51 mm

Acabados:

Inox brillo	5810.1C IB
Inox mate	5810.1C IM

*Indícanos la mano



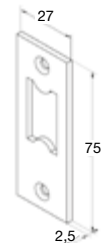
CERRADERO A MARCO

75 x 27 mm

Acabados:

Inox brillo	5811.1C IB
Inox mate	5811.1C IM

*Indícanos la mano



1751
1763
1762

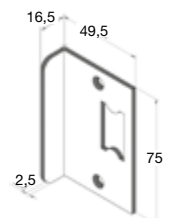
CERRADERO A MARCO CON TOPE

75 x 49,5 mm

Acabados:

Inox brillo	5811.2C IB
Inox mate	5811.2C IM

*Indícanos la mano



CERRADURAS MODELO JANO CON GALCE

AISI-316

Vidrio 10 mm

**CERRADURA RESBALÓN - CILINDRO
CON MANILLAS MÓVILES 81 x 160 mm**

Acabados:

Inox brillo	5800 IB
Inox mate	5800 IM

*Indícanos la mano

**CERRADURA RESBALÓN - CILINDRO
CON POMOS MÓVILES**

Acabados:

Inox brillo	5801 IB
Inox mate	5801 IM

*Indícanos la mano

**CERRADURA RESBALÓN
CON MANILLAS MÓVILES**

Acabados:

Inox brillo	5802 IB
Inox mate	5802 IM

*Indícanos la mano

**CERRADURA RESBALÓN
CON POMOS MÓVILES**

Acabados:

Inox brillo	5803 IB
Inox mate	5803 IM

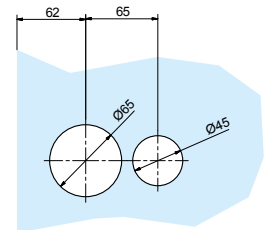
*Indícanos la mano

**CERRADURA
RESBALÓN - CILINDRO**

Acabados:

Inox brillo	5804 IB
Inox mate	5804 IM

*Indícanos la mano



1701
1702
1703
1704
1700

CERRADEROS MODELO JANO CON GALCE

AISI-316

Vidrio 10 mm

**CERRADERO A VIDRIO
81 x 67 mm**

Acabados:

Inox brillo	5800.1C IB
Inox mate	5800.1C IM

*Indícanos la mano

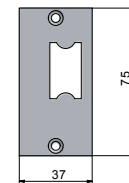


**CERRADERO A MARCO
75 x 37 mm**

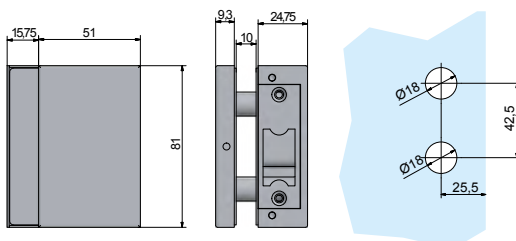
Acabados:

Inox brillo	5801.1C IB
Inox mate	5801.1C IM

*Indícanos la mano



1750
1760
1761

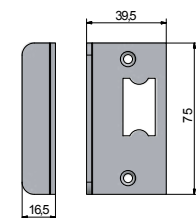


**CERRADERO A MARCO
CON TOPE
75 x 39,5 mm**

Acabados:

Inox brillo	5801.2 CIB
Inox mate	5801.2 CIM

*Indícanos la mano





CERRADURAS MODELO ANTIPÁNICO

AISI-316

Vidrio 10 mm

15000
15025

CERRADURA ANTIPÁNICO MANILLA MÓVIL INTERIOR 210 x 95 mm

Seguridad extra, proyección del resbalón 17 mm + anti-tarjeta.

Cilindro Europerfil de seguridad multipunto.

Por motivos de seguridad sólo se suministrarán con manillas móviles en el interior.

Al exterior sólo se podrá montar como fijo.

Los cerraderos no tendrán tope.

Acabados:

Inox brillo	4275 IB
Inox mate	4275 IM



4275

Opciones bajo pedido:

- Duplicado de llaves
- Llaves iguales
- Amaestramientos
- Cerraduras con tope
- Cerraduras para otros espesores de vidrio
- Para otros acabados y combinaciones, consúltanos.

(ANTI-TARJETA)

No compatible con cerraderos eléctricos

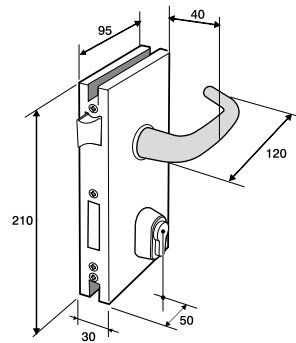
Acabados:

Inox brillo	4275.1 IB
Inox mate	4275.1 IM

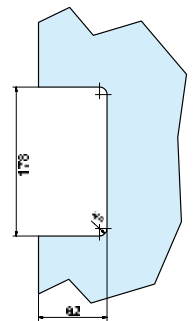
*Indícanos la mano



4275.1



Patrón para todas las cerraduras ANTIPÁNICO con tapas INOX AISI-316 de la serie INTERNO:



CERRADEROS MODELO ANTIPÁNICO

AISI-316

Vidrio 10 mm

CERRADERO ANTIPÁNICO A VIDRIO

Acabados:

Inox brillo	4275.1C IB
Inox mate	4275.1C IM

CERRADERO ANTIPÁNICO ELÉCTRICO A VIDRIO

No compatible con cerraderos Antitarjeta

Acabados:

Inox brillo	4275.2C IB
Inox mate	4275.2C IM

CERRADERO ANTIPÁNICO CARPINTERÍA

Acabados:

Inox brillo	4275.3C IB
Inox mate	4275.3C IM

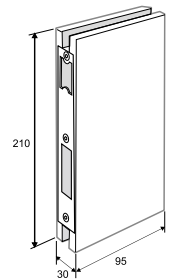
CERRADERO ANTIPÁNICO CARPINTERÍA ELÉCTRICO

No compatible con cerraderos Antitarjeta

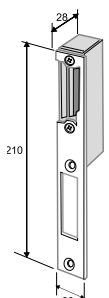
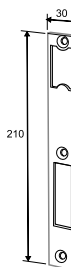
Acabados:

Inox brillo	4275.4C IB
Inox mate	4275.4C IM

*Indícanos la mano



15050
15051
15075
15076





CERRADEROS ARTICULADOS

Vidrio 10 mm

CERRADERO ARTICULADO INVERTIDO 12 V 160 X 50 MM

Acabados:

DC Memoria

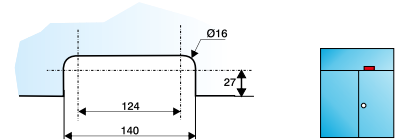
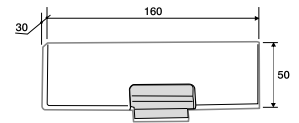
Inox brillo **698 IB**

DC sin Memoria

Inox brillo **698.1 IB**



004C
(004C + 001C)
016C
(016C + 001C)



CERRADERO ARTICULADO INVERTIDO 12 V 130 X 23 mm

DC Memoria

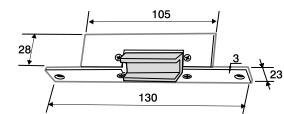
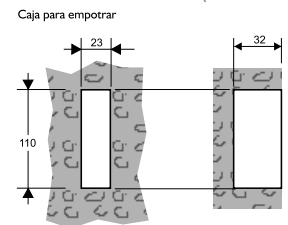
699

DC sin Memoria

699.1



019C
(005 + 001C)
020C
(015 + 001C)



TRANSFORMADOR/ RECEPTOR F.M.

Cerradero eléctrico

220V V/ 12V Ac 0,5 Amp

4200.4

MANDO A DISTANCIA

Emisor telemando FM

para 4200.4

4200.7



018C
006C

TRANSFORMADOR

Para cerradero eléctrico y

utilizar con pulsador

220V V/ 12V Ac 0,5 Amp

4200.3



017C



COMPLEMENTOS CERRADURAS

AISI-316

CUBRECABLES CERRADERO ELÉCTRICO

Longitud: 500 mm

Acabados:

Inox brillo **4265 IB**

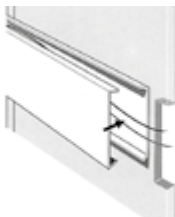


CUBRECABLES CERRADERO ELÉCTRICO

Longitud: 1000 mm

Acabados:

Inox brillo **4265.1 IB**



CUBRECABLES CERRADERO CANTO

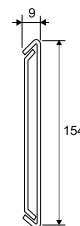
Longitud: 3000 mm

15 x 12 mm interior x 15 mm

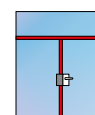
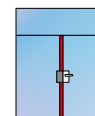
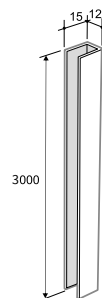
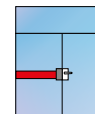
Vidrio 10 mm

Acabados:

Inox brillo **1939.2D IB**



5050
5100
6100



MEDIO CILINDRO 32-10

Leva larga 15 mm

4260



007R

LLAVES IGUALES

4260.1

CILINDRO CONDENA 32-32

Leva larga 15 mm

4261



008R

LLAVES IGUALES

4261.1

CILINDRO DOBLE 32-32

Leva larga 15 mm

4262



009R

LLAVES IGUALES

4262.1

CILINDRO DOBLE 50-32

Para cerraduras con galce

Leva larga 15 mm

4263



029R

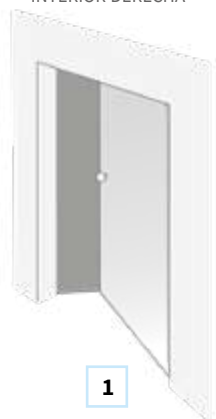
LLAVES IGUALES

4263.1

SENTIDO DE APERTURA DE LAS PUERTAS PARA CERRADURAS TRIVEL



INTERIOR DERECHA



1

INTERIOR IZQUIERDA



2

EXTERIOR IZQUIERDA



3

EXTERIOR DERECHA



4

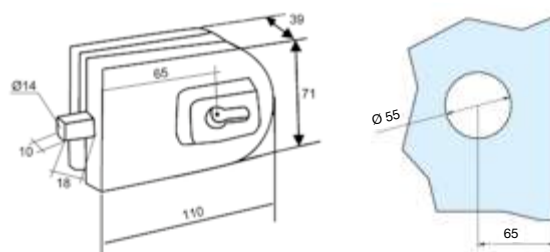
Vidrio 8/10 mm

CERRADURA MARCO/SUELO

Acabados:

Inox brillo **5708 IB**

LK01

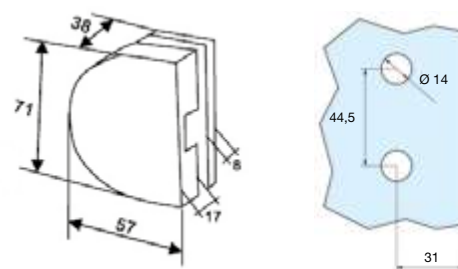


CERRADERO A VIDRIO

Acabados:

Inox brillo **5708.1C IB**

SB01

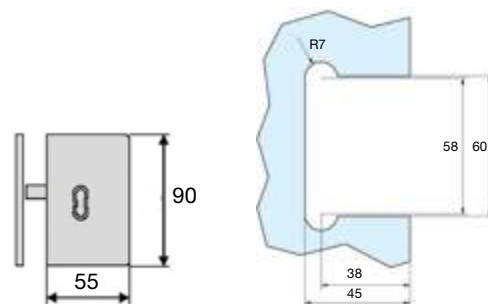


CERRADURA WC CON INDICADOR DE ACCESO

Acabados:

Plata brillo **5709 PB**

LK02

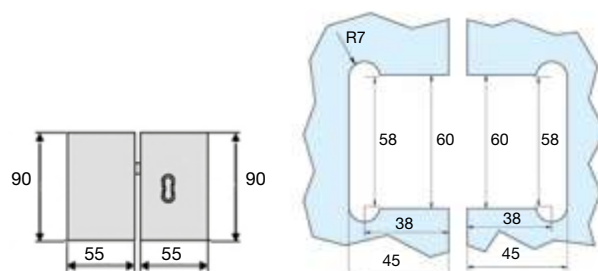


CERRADURA DOBLE WC CON INDICADOR DE ACCESO

Acabados:

Plata brillo **5710 PB**

LK03





CERRADURAS SERIE EURO-GP

AISI-304

Vidrio 10 mm

CERRADURA SERIE EURO - GP

195 x 88 mm

Manillas móviles
cilindro perfil europeo

Acabados:

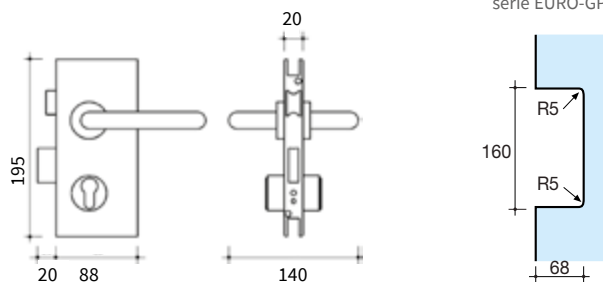
Inox brillo	724.14 IB
Inox mate	724.14 IM

*Indícanos la mano



2101ES

Patrón para todas las cerraduras y cerraderos serie EURO-GP:



Ver vídeo demostrativo en nuestra web: www.vitrum.es

CERRADURA SERIE EURO - GP

195 x 88 mm

1 manilla móvil y 1 pomo fijo
cilindro perfil europeo

Acabados:

Inox brillo	724.16 IB
Inox mate	724.16 IM

*Indícanos la mano



2102ES

CERRADURA SERIE EURO - GP

195 x 88 mm

1 manilla móvil
cilindro perfil europeo

Acabados:

Inox brillo	724.17 IB
Inox mate	724.17 IM

*Indícanos la mano



2103ES

CERRADEROS SERIE EURO-GP

AISI-304

Vidrio 10 mm

CERRADERO A VIDRIO SERIE EURO - GP

195 x 88 mm

Con tope

Acabados:

Inox brillo	724.14C6 IB
Inox mate	724.14C6 IM

*Indícanos la mano



2110ES

CERRADERO A VIDRIO SERIE EURO - GP

195 x 88 mm

Eléctrico con tope

Acabados:

Inox brillo	724.14C5 IB
Inox mate	724.14C5 IM

*Indícanos la mano



2109ES

CERRADERO A MARCO SERIE EURO - GP

Con tope

Acabados:

Inox brillo	724.14C2 IB
Inox mate	724.14C2 IM

*Indícanos la mano



2106ES

CERRADERO A MARCO SERIE EURO - GP

Eléctrico con tope

Acabados:

Inox brillo	724.14C3 IB
Inox mate	724.14C3 IM

*Indícanos la mano



2107ES

CERRADURAS SERIE EURO-P

AISI-304

Vidrio 10 mm

CERRADURA SERIE EURO - P

148 x 88 mm

Pestillo rectangular
cilindro perfil europeo

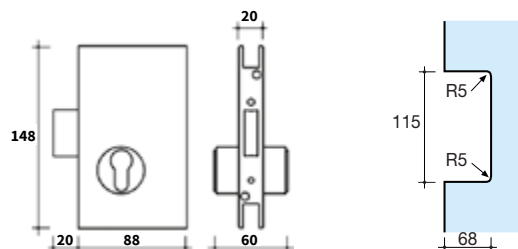
Acabados:

Inox brillo	724.15 IB
Inox mate	724.15 IM



2123ES

Patrón para todas las cerraduras y cerraderos serie EURO-P:



CERRADEROS SERIE EURO-P

AISI-304

Vidrio 10 mm

CERRADERO A VIDRIO

SERIE EURO - P

148 x 88 mm

Acabados:

Inox brillo	724.15C2 IB
Inox mate	724.15C2 IM



2125ES

CERRADERO A MARCO

SERIE EURO - P

Acabados:

Inox brillo	724.15C1 IB
Inox mate	724.15C1 IM



2124ES



CERRADURAS SERIE PS-MINI AISI-304 Vidrio 10 mm

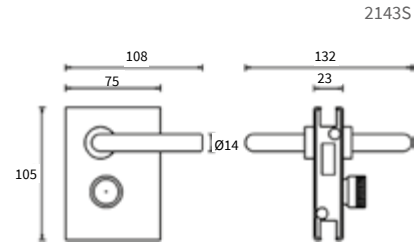
CERRADURA SERIE PS MINI

Dimensiones reducidas 105 x 75 mm
Manillas fijas con condensa interior

Acabados:

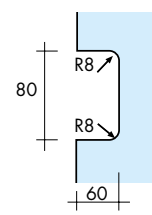
Inox brillo	724.13 IB
Inox mate	724.13 IM

*Indícanos la mano



2143S

Patrón para todas las cerraduras y cerraderos serie PS-MINI:



CERRADURA SERIE PS MINI

Dimensiones reducidas 105 x 75 mm
Manillas fijas con pestillo rectangular

Acabados:

Inox brillo	724.19 IB
Inox mate	724.19 IM

*Indícanos la mano



2165S

CERRADURA SERIE PS MINI

Dimensiones reducidas 105 x 75 mm
Pomos fijos Ø 16 mm con pestillo rectangular

Acabados:

Inox brillo	724.20 IB
Inox mate	724.20 IM

*Indícanos la mano



2177S

CERRADEROS SERIE PS-MINI AISI-304 Vidrio 10 mm

CERRADERO A VIDRIO SERIE PS MINI

2145S

Acabados:

Inox brillo	724.13C2 IB
Inox mate	724.13C2 IM



CERRADERO A VIDRIO SERIE PS MINI

2148S

Acabados:

Inox brillo	724.13C3 IB
Inox mate	724.13C3 IM

*Indícanos la mano



CERRADERO A MARCO SERIE PS MINI

2144S

Acabados:

Inox brillo	724.13C1 IB
Inox mate	724.13C1 IM



CERRADERO A MARCO SERIE PS MINI

2178S

Acabados:

Inox brillo	724.13C4 IB
Inox mate	724.13C4 IM

*Indícanos la mano



CERRADURAS SERIE LED

AISI-304

Vidrio 10 mm

CERRADURA SERIE LED 140 x 75 mm

2160S

Sin llave

Manillas fijas con condensa interior

Visor de ocupado led rojo con destellos

Alimentación mediante 2 pilas AAA (incluidas)

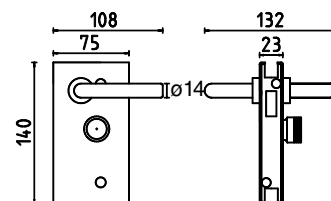
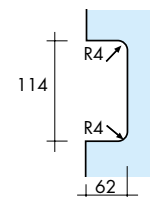
Acabados:

Inox brillo	724.18 IB
Inox mate	724.18 IM

*Indícanos la mano



Patrón para todas las cerraduras y cerraderos serie LED:



CERRADEROS SERIE LED

AISI-304

Vidrio 10 mm

CERRADERO A VIDRIO SERIE LED

2162S

140 x 75 mm

Con tope

Acabados:

Inox brillo	724.18C3 IB
Inox mate	724.18C3 IM

*Indícanos la mano



CERRADERO A MARCO SERIE LED

2161S

Acabados:

Inox brillo	724.18C1 IB
Inox mate	724.18C1 IM





CERRADURAS SERIE G

AISI-304

Vidrio 10 mm

CERRADURA SERIE G

150 x 88 mm

Manillas móviles

Acabados:

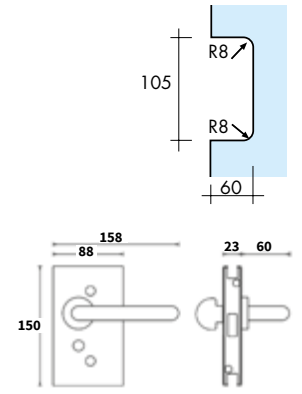
Inox brillo	724.1 IB
Inox mate	724.1 IM

*Indícanos la mano



2111S

Patrón para todas las cerraduras y cerraderos serie G:



CERRADURA SERIE G

150 x 88 mm

1 manilla móvil y 1 pomo fijo

Acabados:

Inox brillo	724.2 IB
Inox mate	724.2 IM

*Indícanos la mano



2112S

CERRADURA SERIE G

150 x 88 mm

Resbalón

Acabados:

Inox brillo	724.3 IB
Inox mate	724.3 IM

*Indícanos la mano



2113S

CERRADEROS SERIE G

AISI-304

Vidrio 10 mm

CERRADERO A VIDRIO SERIE G

150 x 88 mm

Con tope

Acabados:

Inox brillo	724.1C6 IB
Inox mate	724.1C6 IM

*Indícanos la mano



2159S

CERRADERO A MARCO SERIE G

Acabados:

Inox brillo	724.1C1 IB
Inox mate	724.1C1 IM

*Indícanos la mano

CERRADERO A MARCO SERIE G

Con tope

Acabados:

Inox brillo	724.1C2 IB
Inox mate	724.1C2 IM

*Indícanos la mano



2114S

2115S

CERRADURAS SERIE GS

AISI-304

Vidrio 10 mm

CERRADURA SERIE GS

105 x 75 mm

Dimensiones reducidas

Manillas móviles

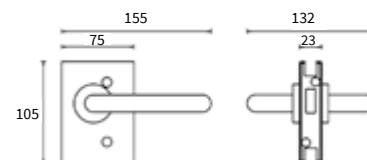
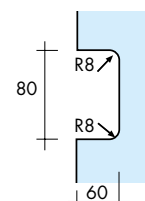
Acabados:

Inox brillo	724.11 IB
Inox mate	724.11 IM

*Indícanos la mano



Patrón para todas las cerraduras y cerraderos serie LED:



2137S

CERRADEROS SERIE GS

AISI-304

Vidrio 10 mm

CERRADERO A VIDRIO SERIE GS

105 x 75 mm

Con tope

Acabados:

Inox brillo	724.12C2 IB
Inox mate	724.12C2 IM

*Indícanos la mano



2142S

CERRADERO A MARCO SERIE GS

Acabados:

Inox brillo	724.11C1 IB
Inox mate	724.11C1 IM

Con tope

Acabados:

Inox brillo	724.12C1 IB
Inox mate	724.12C1 IM



2138S
2141S

COMPONENTES OPCIONALES PARA CERRADURAS INOX

Compatible con Series EURO-GP / EURO-P / PS-MINI / LED / G / GS

OPCIÓN MANILLA MÓVIL CUADRADA 15 x 15 mm

Acabados:

Inox brillo	724.50 IB
Inox mate	724.50 IM

* Bajo pedido



OPCIÓN POMO MÓVIL

Acabados:

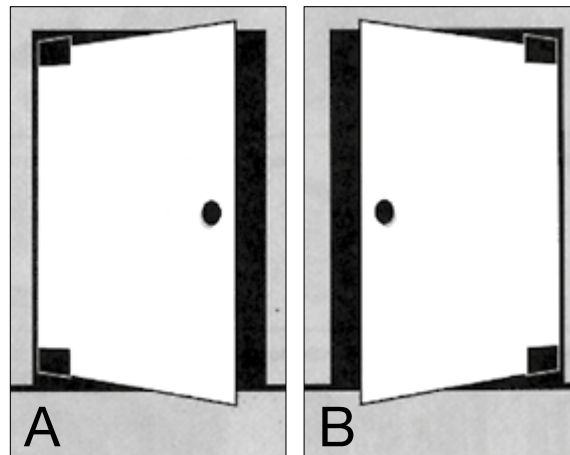
Inox brillo	724.51 IB
Inox mate	724.51 IM

* Bajo pedido





SENTIDO DE APERTURA DE LAS PUERTAS ABATIBLES PARA CERRADURAS CBM

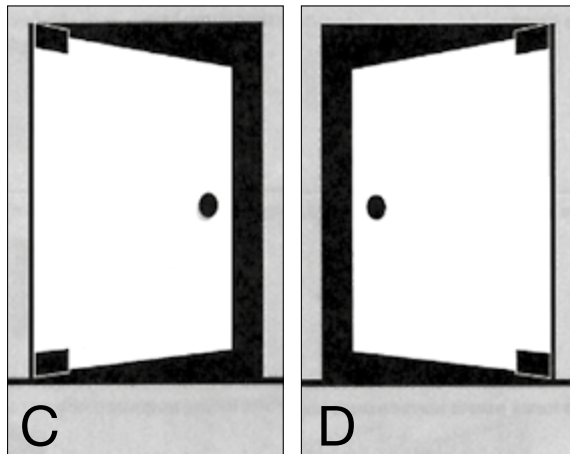


A

B

EXTERIOR IZQUIERDA

EXTERIOR DERECHA



C

D

INTERIOR IZQUIERDA

INTERIOR DERECHA

MANTENIMIENTO DEL ACERO INOXIDABLE

Los productos en acero inoxidable no llevan ningún tipo de tratamiento superficial. El acero inoxidable, por sus propias características, tiene una capa autoprotectora de la corrosión que le permite mantener su aspecto brillante o mate durante décadas. Para ello, sólo debe tenerse en cuenta que su limpieza debe realizarse con agua jabonosa, limpia cristales o productos de limpieza suaves no agresivos. Están totalmente contraindicados los limpiadores que contengan ácido clorhídrico o los limpiadores de plata. El uso de estos limpiadores puede corroer irreversiblemente la superficie de los productos INOX.

NOVEDAD



¡DESCUBRE LA NUEVA CERRADURA ECO!



CERRADURAS MAGNÉTICAS "M-LOCK" PARA PUERTAS BATIENTES

Vidrio 8/12 mm



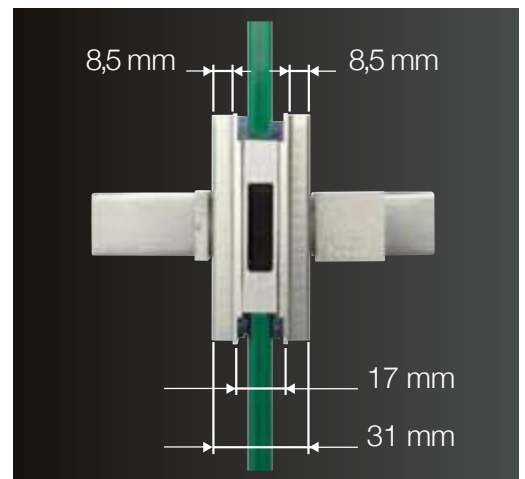
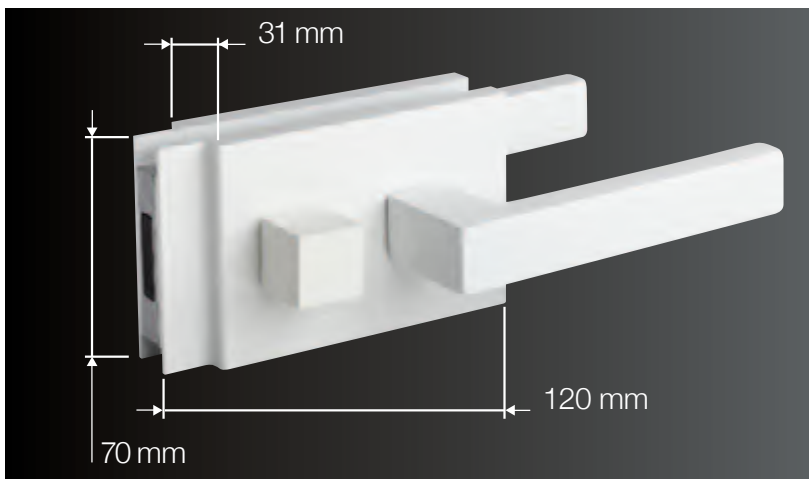
CERRADURA M-LOCK

- **Dimensiones extremadamente pequeñas:** Gracias a los campos magnéticos, que no necesitan el espacio para la dinámica mecánica.
- **Silenciosa:** La apertura y cierre de la puerta son suaves y silenciosos, ya que no activa componentes mecánicos típicos de las cerraduras tradicionales.
- **Facilidad de uso e instalación:** No es necesario desmontar la cerradura para ubicar el pestillo dependiendo de la dirección de la puerta.
- **Durabilidad:** Al ser totalmente magnética, el bloqueo está provisto de mecanismos que no se estropean con el tiempo.

VIDRIO - MARCO



Ver vídeo demostrativo en nuestra web: www.vitrum.es





Vidrio 8/12 mm



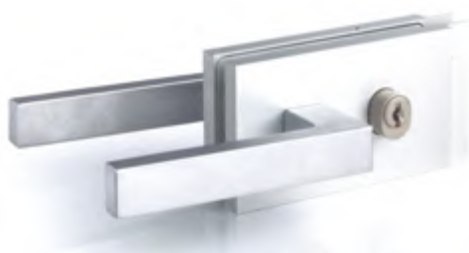
CERRADURA MAGNÉTICA CILINDRO CON REBAJE

E06L0020

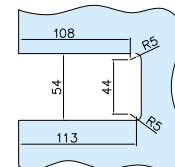
Incluye cerradero a marco
No incluye manillas ni cilindro

Acabados:

Plata brillo	1520 PB
Plata mate	1520 PM
Efecto inox mate	1520 IN
Negro mate	1520 NE



Patrón para todas las cerraduras magnéticas M-LOCK para puertas batientes:



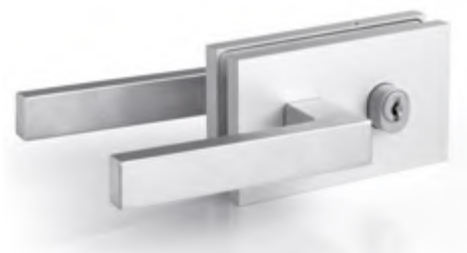
CERRADURA MAGNÉTICA CILINDRO SIN REBAJE

E06L0050

Incluye cerradero a marco
No incluye manillas ni cilindro

Acabados:

Plata brillo	1520.2 PB
Plata mate	1520.2 PM
Efecto inox mate	1520.2 IN
Negro mate	1520.2 NE



CERRADURA MAGNÉTICA CONDENA CON REBAJE

E06L0010

Incluye cerradero a marco
Incluye condena con desbloqueo
No incluye manillas

Acabados:

Plata brillo	1521 PB
Plata mate	1521 PM
Efecto inox mate	1521 IN
Negro mate	1521 NE



CERRADURA MAGNÉTICA CONDENA SIN REBAJE

Incluye cerradero a marco
Incluye condena con desbloqueo
No incluye manillas

Acabados:

Plata brillo	1521.2 PB
Plata mate	1521.2 PM
Efecto inox mate	1521.2 IN
Negro mate	1521.2 NE



E06L0040

CERRADURA MAGNÉTICA MANILLAS CON REBAJE

Incluye cerradero a marco
No incluye manillas

Acabados:

Plata brillo	1522 PB
Plata mate	1522 PM
Efecto inox mate	1522 IN
Negro mate	1522 NE



E06L0030

CERRADURA MAGNÉTICA MANILLAS SIN REBAJE

Incluye cerradero a marco
No incluye manillas

Acabados:

Plata brillo	1522.2 PB
Plata mate	1522.2 PM
Efecto inox mate	1522.2 IN
Negro mate	1522.2 NE



E06L0060

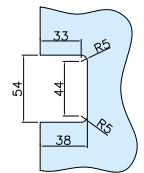
CERRADERO A VIDRIO 45 X 70 mm

Acabados:

Plata brillo	1520.1C PB
Plata mate	1520.1C PM
Efecto inox mate	1520.1C IN
Negro mate	1520.1C NE



E06L0540



COMPONENTES SERIE M-LOCK

Vidrio 10 mm

JUEGO DE MANILLAS "YORK" PARA CERRADURAS "M-LOCK"

E06L0310

Acabados:

Plata brillo	1528 PB
Plata mate	1528 PM
Efecto inox mate	1528 IN
Negro mate	1528 NE



CILINDRO DOBLE PARA CERRADURA "GO"

E06L02100

1529





CERRADURAS MERONI - SERIE NOVA

Vidrio 10/12 mm



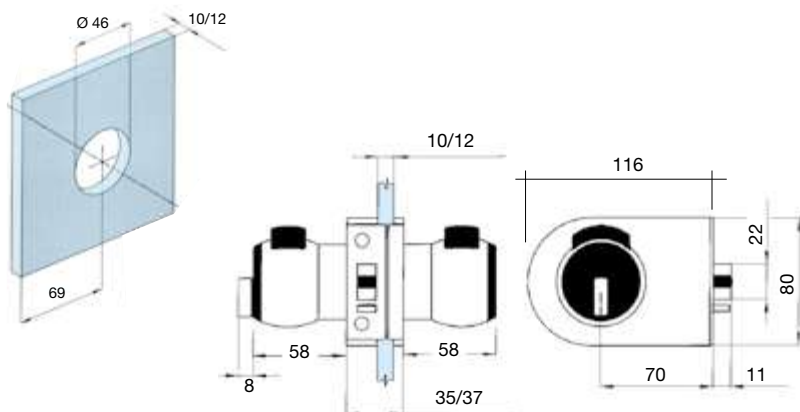
NOVA

Este clásico de siempre ha vendido más de 10 millones de unidades en todo el mundo. Nova es parte de la historia del diseño italiano. Producido por primera vez en 1973, Nova es un producto estrella para Meroni. De hecho, fue la primera cerradura en utilizar el mecanismo Premiapri y, hasta la fecha, es un éxito de ventas entre los clientes que buscan un diseño permanente, considerándose una pieza de colección, junto con su versatilidad y su legendaria confiabilidad. El mecanismo Premiapri le permite abrir cualquier puerta con sólo presionar suavemente sobre el botón superior.

Nova pertenece a la clase de productos de diseño nacidos en la década de 1970 que han superado el tiempo y las modas. En 50 años su atractivo no se desvanece, uniendo innovación, ergonomía y diseño todo en uno.

Las cerraduras son válidas para espesores de 10 y 12 mm, incluyen los cerraderos a marco y están disponibles en una amplia gama de acabados (a consultar).

Bisagra Meroni para este modelo en la página 187.



N11 (PUERTAS DE PASO)

Ambos pulsadores están siempre libres.

Acabados:

Plata brillo	4701 PB
Efecto inox mate	4701 IN



Plata brillo

Efecto inox mate



EXT.

INT.

N11

N12 (BAÑOS Y DORMITORIOS)

Bloqueo con condensa.

Se desbloquea desde el exterior por emergencia.

Acabados:

Plata brillo	4702 PB
Efecto inox mate	4702 IN



EXT.

INT.

N12

N13 (DESPACHOS, DORMITORIOS, ...)

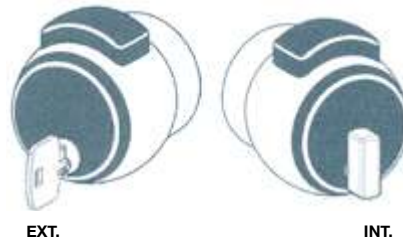
N13

Bloqueo y desbloqueo desde el exterior con llave y desde el interior con condena.

El bloqueo afecta simultáneamente a los 2 pulsadores.

Acabados:

Plata brillo	4703 PB
Efecto inox mate	4703 IN



N14 (ENTRADA VIVIENDA, HOTEL, ...)

N14

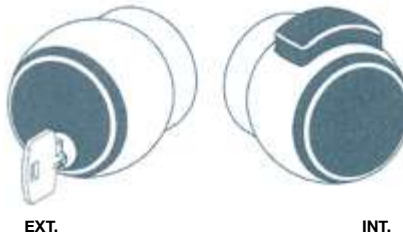
Empuñadura externa sin pulsador.

Apertura sólo con llave.

El pulsador interno siempre queda libre.

Acabados:

Plata brillo	4704 PB
Efecto inox mate	4704 IN



N15 (PUERTAS DE PASO A CONDENAR)

N15

Llave accionable desde exterior/interior y bloquea/desbloquea los 2 pulsadores.

Acabados:

Plata brillo	4705 PB
Efecto inox mate	4705 IN



N17 (AULAS ESCOLARES, DESPACHOS)

N17

Bloqueo y desbloqueo desde el exterior con llave.

Empuñadura interna siempre libre.

Acabados:

Plata brillo	4706 PB
Efecto inox mate	4706 IN

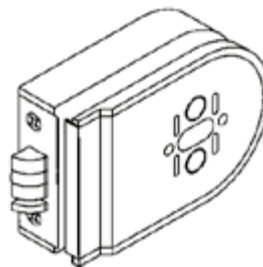


CUERPO CON PICAPORTE SEGURIDAD VIDRIO

GLA70

Acabados:

Plata brillo	4700 PB
Efecto inox mate	4700 IN

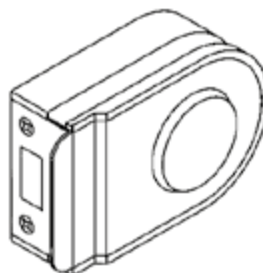


CERRADERO A VIDRIO

GL1

Acabados:

Plata brillo	4700.1C PB
Efeto inox mate	4700.1C IN





CERRADURAS MERONI - SERIE FORMA Vidrio 10/12 mm



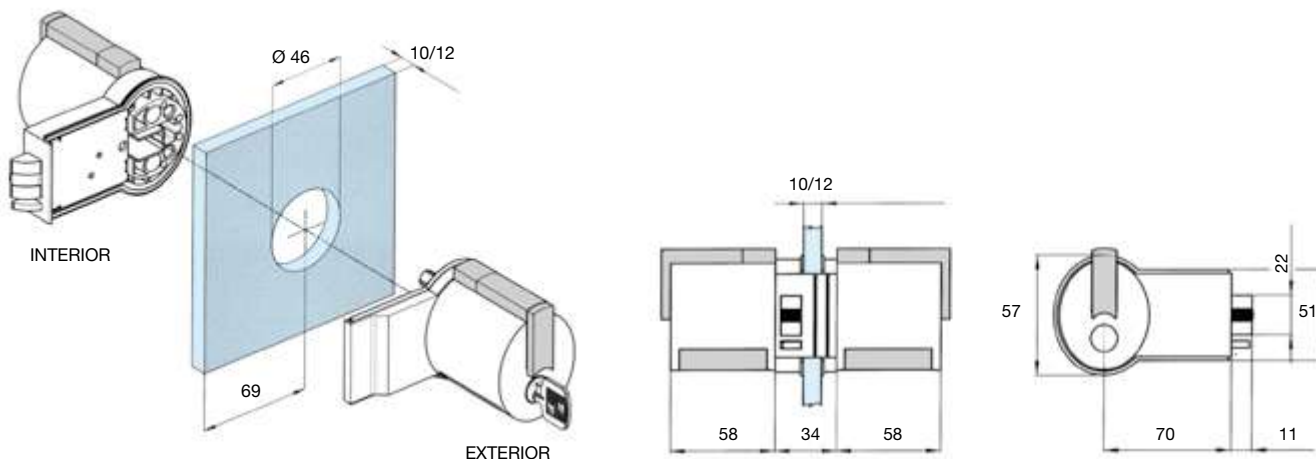
FORMA

Con su diseño geométrico sofisticado, Forma heredó el mecanismo Nova Premiapri y le dió una nueva vida a través de un diseño típico italiano esencial pero moderno. Forma es una cerradura muy versátil. Su aspecto moderno y los acabados metálicos son especialmente adecuados para interiores de alta tecnología o para cualquier lugar de prestigio.

La interacción con el entorno que lo rodea se encuentra en el corazón de todas las cerraduras Meroni. Sus acabados modernos y los diferentes tonos metálicos encajan a la perfección con oficinas sofisticadas y salas de reuniones.

Elegancia y estilo son sólo dos de las muchas cualidades de Forma. La constante investigación reúne diseño italiano con funcionalidad, creando un objeto perfectamente eficiente e integrado. Las cerraduras son válidas para espesores de 10 y 12mm, incluyen los cerraderos a marco y están disponibles en una amplia gama de acabados (a consultar).

Bisagra Meroni para este modelo en la página 187.



F11 (PUERTAS DE PASO)

Ambos pulsadores están siempre libres.

Acabados:

Plata brillo	4721 PB
Plata mate	4721 PM



Plata brillo



Plata mate



F11

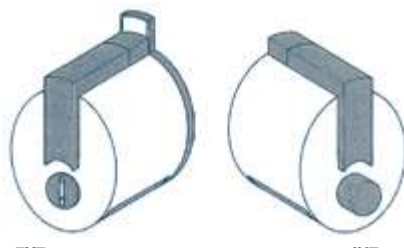
F12 (BAÑOS Y DORMITORIOS)

Sistema de emergencia por desbloqueo automático.

Bloqueo con botón que acciona el señalador de ocupado.

Acabados:

Plata brillo	4722 PB
Plata mate	4722 PM



EXT.

INT.

F12

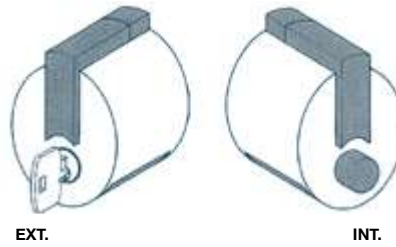
F13 (DESPACHOS, DORMITORIOS, ...)

F13

Sistema de emergencia por desbloqueo automático.
Bloqueo y desbloqueo desde el exterior con llave y desde el interior con botón.

Acabados:

Plata brillo	4723 PB
Plata mate	4723 PM



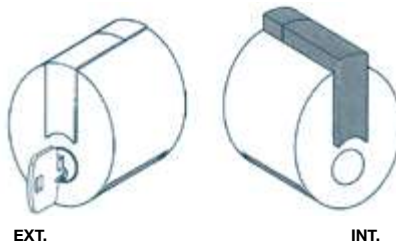
F14 (ENTRADA VIVIENDA, HOTEL, ...)

F14

Empuñadura externa sin pulsador.
Apertura sólo con llave.
El pulsador interno siempre queda libre.

Acabados:

Plata brillo	4724 PB
Plata mate	4724 PM



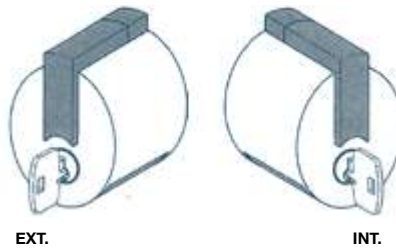
F15 (PUERTAS DE COMUNICACIÓN)

F15

Llave accionable desde exterior/interior y bloquea/desbloquea los 2 pulsadores.

Acabados:

Plata brillo	4725 PB
Plata mate	4725 PM



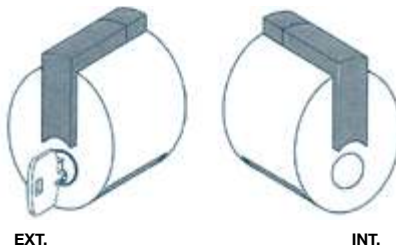
F17 (AULAS ESCOLARES, DESPACHOS)

F17

Bloqueo y desbloqueo desde el exterior con llave.
Pulsador interno siempre libre.

Acabados:

Plata brillo	4726 PB
Plata mate	4726 PM



CUERPO CON PICAPORTE ANTIRROBO VIDRIO

FGLA70

Compatible con modelo Nova

Acabados:

Plata brillo	4720 PB
Plata mate	4720 PM



CERRADERO A VIDRIO

FGL1

Acabados:

Plata brillo	4720.1C PB
Plata mate	4720.1C PM





CERRADURAS MERONI - SERIE COMBINA

Vidrio 10/12 mm

COMBINA

Combina se identifica con una extrema versatilidad. La tapa superior está disponible en una amplia gama de colores y acabados, que se pueden personalizar y combinar con los diferentes cuerpos inferiores de acuerdo con las necesidades del cliente. Esta cerradura tiene una característica única adicional, la combinación de colores se puede cambiar fácilmente mediante la sustitución de la tapas superiores. Ecléctico, fácilmente se adapta al medio ambiente, se mezcla con los colores circundantes haciéndose eco de los más finos detalles de diseño. Si el entorno cambia, también lo hace Combina.

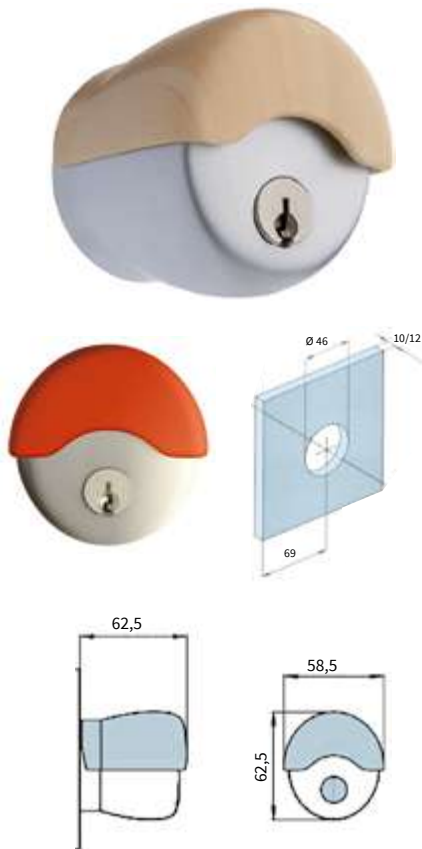
Combina se puede personalizar de arriba a abajo. Logotipos y marcas de la compañía se pueden aplicar con elegancia en la tapa a través de láser o tampografía. Moderno y ergonómico, Combina encuentra su ajuste perfecto en los edificios públicos. La versión antibacteriana especial hecha con polímeros biostáticos, ha pasado las pruebas de laboratorio más rigurosas y está certificado por la norma EN ISO 846: 1997.

Antibacterial Combina es especialmente adecuada para hospitales, hogares de ancianos, guarderías, escuelas y todos los demás lugares donde la higiene y la reducción en la transmisión de bacterias potencialmente dañinas es crucial.

En Combina los cuerpos y tapas están disponibles en una amplia gama de colores y acabados que satisfagan cualquier necesidad, donde usted tendrá una variedad infinita de combinaciones posibles. Las cerraduras son válidas para espesores de 10 y 12 mm, incluyen los cerraderos a marco y están disponibles en una amplia gama de acabados (consultar).

Bisagra Meroni para este modelo en la página 187.

Cuerpo con picaporte y cerradero a vidrio igual que en la Serie FORMA (pág. 67)



K11 (PUERTAS DE PASO)

K11

Ambos pulsadores están siempre libres.

Acabados:

Plata brillo **4741 PB**



EXT.

INT.

K12 (BAÑOS Y DORMITORIOS)

K12

Sistema de emergencia por desbloqueo automático.

Bloqueo con botón que acciona el señalador de ocupado.

Acabados:

Plata brillo **4742 PB**



EXT.

INT.

K13 (DESPACHOS, DORMITORIOS, ...)

K13

Sistema de emergencia por desbloqueo automático.

Bloqueo y desbloqueo desde el exterior con llave y desde el interior con botón.

Acabados:

Plata brillo **4743 PB**



EXT.

INT.

K15 (PUERTAS DE COMUNICACIÓN)

K15

Llave accionable desde exterior/interior y bloquea/desbloquea los 2 pulsadores.

Acabados:

Plata brillo **4745 PB**



EXT.

INT.

K17 (AULAS ESCOLARES, DESPACHOS)

K17

Bloqueo y desbloqueo desde el exterior con llave. Pulsador interno siempre libre.

Acabados:

Plata brillo **4746 PB**



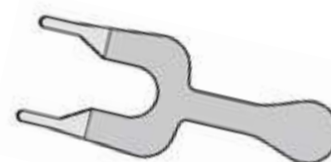
EXT.

INT.

LLAVE DE EXTRACCIÓN DEL PULSADOR

KUTST

4759



CERRADURAS MODELO TER

AISI-316

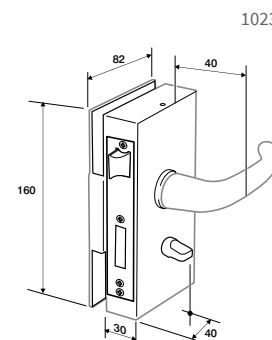
Vidrio 10 mm

**CERRADURA RESBALÓN - PESTILLO
CON CONDENA Y MANILLA
MÓVIL INTERIOR**

Acabados:

Inox brillo	4190 IB
Inox mate	4190 IM

*Indícanos la mano



**CERRADURA RESBALÓN - PESTILLO
CON CONDENA Y POMO
MÓVIL INTERIOR**

1024

Acabados:

Inox brillo	4191 IB
Inox mate	4191 IM

*Indícanos la mano



**CERRADURA RESBALÓN - PESTILLO
CON MEDIO CILINDRO**

1027

Acabados:

Inox brillo	4192 IB
Inox mate	4192 IM

*Indícanos la mano



**CERRADURA PESTILLO
CON MEDIO CILINDRO**

1035

Acabados:

Inox brillo	4192.1 IB
Inox mate	4192.1 IM

*Indícanos la mano



**CERRADURA RESBALÓN
CON MEDIO CILINDRO**

1036

Acabados:

Inox brillo	4192.2 IB
Inox mate	4192.2 IM

*Indícanos la mano





CERRADURA RESBALÓN - PESTILLO MANILLA MÓVIL CON MEDIO CILINDRO

1028

Acabados:

Inox brillo	4193 IB
Inox mate	4193 IM

*Indícanos la mano



CERRADURA RESBALÓN - PESTILLO POMO MÓVIL CON MEDIO CILINDRO

1029

Acabados:

Inox brillo	4194 IB
Inox mate	4194 IM

*Indícanos la mano



CERRADURA RESBALÓN - PESTILLO MEDIO CILINDRO CON POMO FIJO

1031

Acabados:

Inox brillo	4196 IB
Inox mate	4196 IM

*Indícanos la mano



CERRADURA RESBALÓN MANILLA MÓVIL INTERIOR

1033

1034

Acabados:

Inox brillo	4197 IB
Inox mate	4197 IM

*Indícanos la mano



CERRADURA RESBALÓN POMO MÓVIL INTERIOR

Acabados:

Inox brillo	4198 IB
Inox mate	4198 IM

*Indícanos la mano



CERRADEROS SIN MUESCA MODELOS TER Y ARES

AISI-316

Vidrio 10 mm

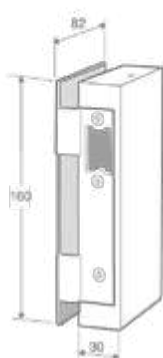
CERRADERO RESBALÓN ELÉCTRICO Y PESTILLO

2011

Acabados:

Inox brillo	4190.1C IB
Inox mate	4190.1C IM

*Indícanos la mano



CERRADERO RESBALÓN ELÉCTRICO Y PESTILLO CON TOPE

2012

Acabados:

Inox brillo	4190.2C IB
Inox mate	4190.2C IM

*Indícanos la mano



CERRADERO PESTILLO

2013

Acabados:

Inox brillo	4192.1C IB
Inox mate	4192.1C IM

*Indícanos la mano





**CERRADERO PESTILLO
CON TOPE**

2014

Acabados:

Inox brillo	4192.1CT IB
Inox mate	4192.1CT IM

*Indícanos la mano



**CERRADERO PESTILLO
CON TOPE EN EL MECANISMO**

2027

Acabados:

Inox brillo	4192.30CT IB
Inox mate	4192.30CT IM

*Indícanos la mano



**CERRADERO RESBALÓN
ELÉCTRICO**

2015

Acabados:

Inox brillo	4192.2C IB
Inox mate	4192.2C IM

*Indícanos la mano



**CERRADERO RESBALÓN
ELÉCTRICO CON TOPE**

2016

Acabados:

Inox brillo	4192.2CT IB
Inox mate	4192.2CT IM

*Indícanos la mano



CERRADERO RESBALÓN

2021

Acabados:

Inox brillo	4220.5C IB
Inox mate	4220.5C IM

*Indícanos la mano



**CERRADERO RESBALÓN
CON TOPE**

2023

Acabados:

Inox brillo	4220.3CT IB
Inox mate	4220.3CT IM

*Indícanos la mano



**CERRADERO RESBALÓN
CON TOPE EN EL MECANISMO**

2028

Acabados:

Inox brillo	4220.30CT IB
Inox mate	4220.30CT IM

*Indícanos la mano



**CERRADERO
RESBALÓN-PESTILLO**

2022

Acabados:

Inox brillo	4200.5C IB
Inox mate	4200.5C IM

*Indícanos la mano





CERRADERO RESBALÓN-PESTILLO CON TOPE

2024

Acabados:

Inox brillo	4200.3CT IB
Inox mate	4200.3CT IM

*Indícanos la mano



CERRADERO RESBALÓN-PESTILLO CON TOPE EN EL MECANISMO

2029

Acabados:

Inox brillo	4200.30CT IB
Inox mate	4200.30CT IM

*Indícanos la mano



CERRADEROS SIN MUESCA MODELOS TER Y ARES INALTRONIC

SIN CABLES

AISI-316

Vidrio 10 mm

CERRADERO RESBALÓN ELÉCTRICO Y PESTILLO SIN CABLES

2054

Receptor incorporado.

Emisor telemando ref. 4200.8 incluido.

3 pilas alcalinas o de litio AAA no incluidas.

Led indicador de batería.

Emite sonido que indica apertura.

Acabados:

Inox brillo	4190.11C IB
Inox mate	4190.11C IM

*Indícanos la mano



CERRADERO RESBALÓN ELÉCTRICO Y PESTILLO CON TOPE SIN CABLES

2055

Receptor incorporado.

Emisor telemando ref. 4200.8 incluido.

3 pilas alcalinas o de litio AAA no incluidas.

Led indicador de batería.

Emite sonido que indica apertura.

Acabados:

Inox brillo	4190.12C IB
Inox mate	4190.12C IM

*Indícanos la mano



CERRADERO RESBALÓN ELÉCTRICO SIN CABLES

2056

Receptor incorporado.

Emisor telemando ref. 4200.8 incluido.

3 pilas alcalinas o de litio AAA no incluidas.

Led indicador de batería.

Emite sonido que indica apertura.

Acabados:

Inox brillo	4192.12C IB
Inox mate	4192.12C IM

*Indícanos la mano



CERRADERO RESBALÓN ELÉCTRICO CON TOPE SIN CABLES

2057

Receptor incorporado.

Emisor telemando ref. 4200.8 incluido.

3 pilas alcalinas o de litio AAA no incluidas.

Led indicador de batería.

Emite sonido que indica apertura.

Acabados:

Inox brillo	4192.12CT IB
Inox mate	4192.12CT IM

*Indícanos la mano



Encontrarás las especificaciones para cerraduras modelo ARES y TER sin muesca en la páginas 41 y 69.

CERRADEROS SIN MUESCA A 90° MODELO SCONTO

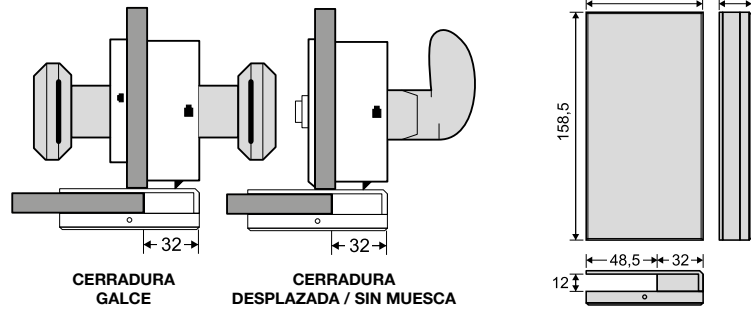
AISI-316

Vidrio 10 mm

Características generales:

- Compatibles con cerraduras desplazadas, cerraduras sin muesca y cerraduras para marco con galce.
- Apertura de la puerta a ambos lados.
- Puerta siempre al interior del lateral.
- No se pueden suministrar con cerradero eléctrico.

EJEMPLOS



CERRADERO RESBALÓN - PESTILLO

2408

Acabados:

Inox brillo	4199 IB
Inox mate	4199 IM

*Indícanos la mano



CERRADERO RESBALÓN

2410

Acabados:

Inox brillo	4199.1 IB
Inox mate	4199.1 IM

*Indícanos la mano



CERRADERO PESTILLO

2409

Acabados:

Inox brillo	4199.2 IB
Inox mate	4199.2 IM

*Indícanos la mano



SENTIDO DE APERTURA DE LAS PUERTAS PARA CERRADURAS TRIVEL





1.3 - TIPO "KIPÓN"

TRIVEL®

CERRADURAS Y CERRADEROS

TIPO KIPÓN

CERRADURAS KIPÓN SIN MUESCA

Vidrio 10/12 mm

CERRADURA SUELO 74 X 66 mm PARA VIDRIO DE 10 mm

Pestillo redondo

3 Puntos de seguridad

Acabados:

Inox brillo	715 IB
Inox mate	715 IM
Plata mate veloux	715 PM

Llaves iguales

Inox brillo	716 IB
Inox mate	716 IM
Plata mate veloux	716 PM

PARA VIDRIO DE 12 mm

Pestillo redondo

3 Puntos de seguridad

Acabados:

Inox brillo	715.12 IB
Inox mate	715.12 IM
Plata mate veloux	715.12 PM

Llaves iguales

Inox brillo	716.12 IB
Inox mate	716.12 IM
Plata mate veloux	716.12 PM

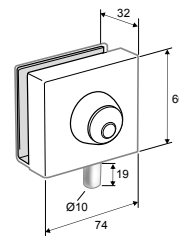
5 Puntos de seguridad

Acabados:

Inox brillo	715.1 IB
Inox mate	715.1 IM
Plata mate veloux	715.1 PM

Llaves iguales

Inox brillo	716.1 IB
Inox mate	716.1 IM
Plata mate veloux	716.1 PM



1025
1025/1
1025V12

CERRADURA SUELO 74 X 66 mm PARA VIDRIO DE 10 mm

Pestillo rectangular

3 Puntos de seguridad

Acabados:

Inox brillo	717 IB
Inox mate	717 IM
Plata mate veloux	717 PM

Llaves iguales

Inox brillo	718 IB
Inox mate	718 IM
Plata mate veloux	718 PM

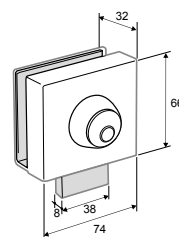
5 Puntos de seguridad

Acabados:

Inox brillo	717.1 IB
Inox mate	717.1 IM
Plata mate veloux	717.1 PM

Llaves iguales

Inox brillo	718.1 IB
Inox mate	718.1 IM
Plata mate veloux	718.1 PM



1013
1013/1

**CERRADURA DOBLE PUERTA 128 X 74 mm
PARA VIDRIO DE 10 mm**

3 Puntos de seguridad

Acabados:

Inox brillo	719 IB
Inox mate	719 IM
Plata mate veloux	719 PM

Llaves iguales

Inox brillo	720 IB
Inox mate	720 IM
Plata mate veloux	720 PM

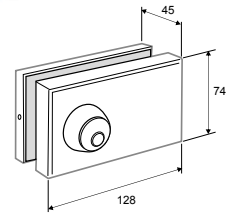
5 Puntos de seguridad

Acabados:

Inox brillo	719.1 IB
Inox mate	719.1 IM
Plata mate veloux	719.1 PM

Llaves iguales

Inox brillo	720.1 IB
Inox mate	720.1 IM
Plata mate veloux	720.1 PM



1016
1016/1
1016V12

**CERRADURA DOBLE HOJA 128 X 74 mm
PARA VIDRIO DE 12 mm**

3 Puntos de seguridad

Acabados:

Inox brillo	719.12 IB
Inox mate	719.12 IM
Plata mate veloux	719.12 PM

Llaves iguales

Inox brillo	720.12 IB
Inox mate	720.12 IM
Plata mate veloux	720.12 PM



CERRADEROS KIPÓN SIN MUESCA

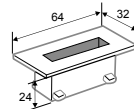
COMPONENTES

**CERRADERO CON TAPA
64 X 32 mm**

Profundidad: 22 mm

Acabados:

Inox brillo	721 IB
-------------	---------------

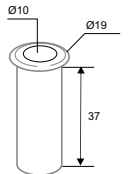


4001
4002

CERRADERO KIPÓN REDONDO

Acabados:

Plata brillo	723 PB
--------------	---------------



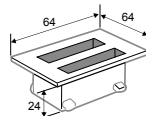
4003

**CERRADERO DOBLE CON TAPA
64 X 64 mm**

Profundidad: 22 mm

Acabados:

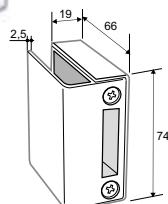
Inox brillo	722 IB
-------------	---------------



**CERRADERO KIPÓN
RECTANGULAR
74 X 66 mm**

Acabados:

Inox brillo	721.1 IB
Plata mate veloux	721.1 PM

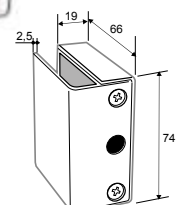


2017
2018

**CERRADERO KIPÓN
REDONDO
74 X 66 mm**

Acabados:

Inox brillo	723.1 IB
Plata mate veloux	723.1 PM



2019
2020



CERRADURAS KIPÓN SIN MUESCA AISI-304 Vidrio 10 mm

CERRADURA PESTILLO REDONDO 70 X 65 mm

2006

Cerradero incluido

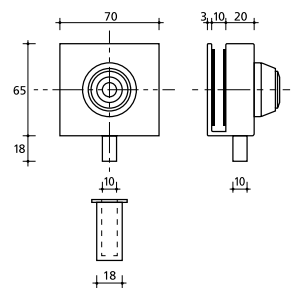
Acabados:

Inox brillo	706 IB
Inox mate	706 IM

Llaves iguales

Inox brillo	706.2 IB
Inox mate	706.2 IM

* Grosor especial bajo pedido



CERRADURA PESTILLO REDONDO CILINDRO PERFIL 70 X 65 mm EUROPEO

2012

Cerradero incluido

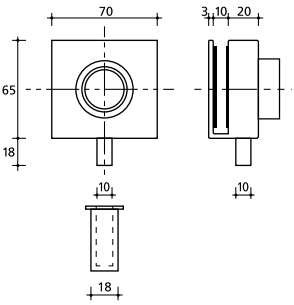
Acabados:

Inox brillo	706.3 IB
Inox mate	706.3 IM

Llaves iguales

Inox brillo	706.4 IB
Inox mate	706.4 IM

* Grosor especial bajo pedido



PESTILLO CON POMO 70 X 65 mm

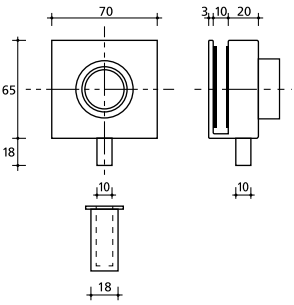
2009

Sin llave

Cerradero incluido

Acabados:

Inox brillo	706.1 IB
Inox mate	706.1 IM



CERRADURA PESTILLO RECTANGULAR 70 X 65 mm

2004
2004VI10

Acabados:

Inox brillo	707 IB
Inox mate	707 IM

Llaves iguales

Inox brillo	707.2 IB
Inox mate	707.2 IM

CERRADERO A VIDRIO

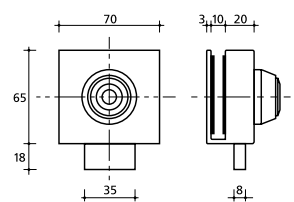
Acabados:

Inox brillo	707.3 IB
Inox mate	707.3 IM

* Grosor especial bajo pedido



707 / 707.2



PESTILLO CON POMO

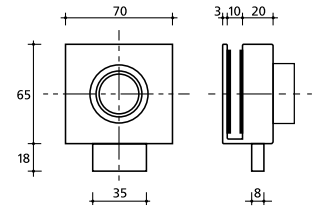
70 X 65 mm

Sin llave

Acabados:

Inox brillo	707.1 IB
Inox mate	707.1 IM

* Grosor especial bajo pedido



2008

DOBLE HOJA

AIISI-304

Vidrio 10 mm

CERRADURA DOBLE HOJA

120 X 70 mm

Acabados:

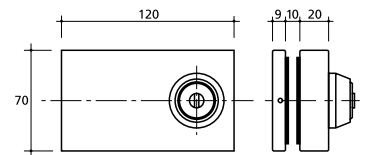
Inox brillo	708 IB
Inox mate	708 IM

Llaves iguales

Inox brillo	708.2 IB
Inox mate	708.2 IM

* Grosor especial bajo pedido

* Separación mínima entre vidrios 3 mm



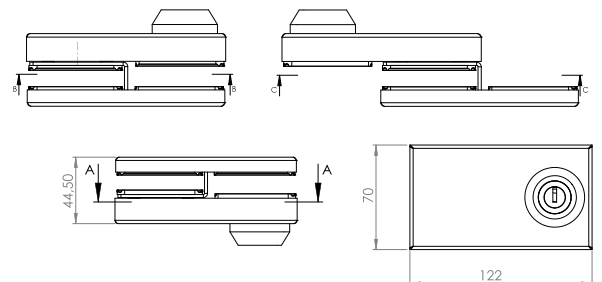
2002

CERRADURA DOBLE HOJA

GIRATORIA **NOVEDAD**

Acabados:

Inox brillo	708.5 IB
Inox mate	708.5 IM



01-GIR

CERRADURA DOBLE HOJA

CILINDRO PERFIL EUROPEO

120 X 70 mm

Acabados:

Inox brillo	708.3 IB
Inox mate	708.3 IM

Llaves iguales

Inox brillo	708.4 IB
Inox mate	708.4 IM

* Grosor especial bajo pedido

* Separación mínima entre vidrios 3 mm



2010

PESTILLO DOBLE HOJA CON POMO

120 X 70 mm

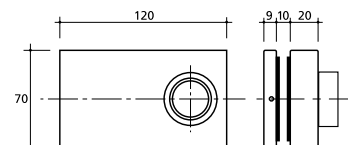
Sin llave

Acabados:

Inox brillo	708.1 IB
Inox mate	708.1 IM

* Grosor especial bajo pedido

* Separación mínima entre vidrios 3 mm



2007



1.3 - TIPO "KIPÓN"



CERRADURAS Y CERRADEROS

CERRADURA SEGURIDAD TOY

Vidrio 10 mm

CERRADURA SEGURIDAD TOY

Apertura doble. Para puerta y fijo
 Sin muescas
 Doble bombillo independiente
 Cerradura de una sola pieza compacta
 y cuatro cilindros que facilitan el cierre
 tanto desde el interior como desde el exterior

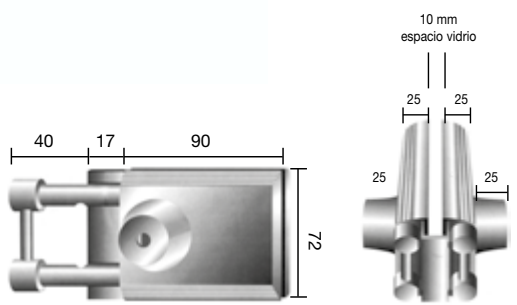
Acabados:

Plata brillo	Con llave de disco Con llave de puntos	705 PB 705.1 PB
--------------	---	----------------------------------

CRD
CRD.P



Ver vídeo demostrativo en nuestra web: www.vitrum.es



TIPO KIPÓN | CERRADURA SEGURIDAD TOY





CERRADURAS MODELO HOOK

AISI-316

Vidrio 10 mm

CERRADURA PICO LORO 160 X 82 mm

Acabados:

Inox brillo	4233.1 IB
Inox mate	4233.1 IM

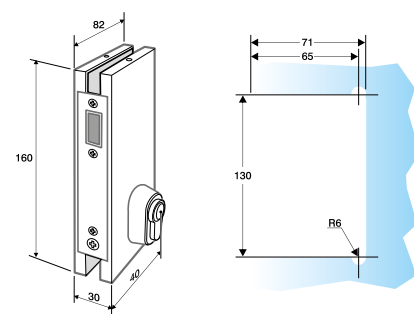


1037
1037/1

CERRADURA CON POMOS FIJOS

Acabados:

Inox brillo	4233.2 IB
Inox mate	4233.2 IM



CERRADEROS MODELO HOOK

AISI-316

Vidrio 10 mm

CERRADERO PICO LORO A VIDRIO

Acabados:

Inox brillo	4233.C IB
Inox mate	4233.C IM

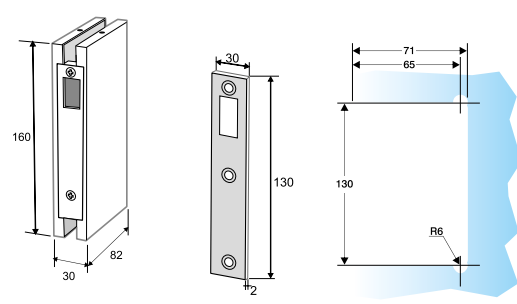


2025
3011

CERRADERO PICO LORO CARPINTERÍA

Acabados:

Inox brillo	4233.1C IB
Inox mate	4233.1C IM





CERRADURAS SERIE PL AISI-304 Vidrio 10 mm

CERRADURA SERIE PL CORREDERA

150 X 88 mm

Acabados:

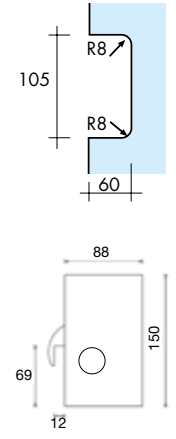
Inox brillo	725.1 IB
Inox mate	725.1 IM

*Indícanos la mano



2127S

Patrón para todas las cerraduras y cerraderos SERIE PL:



CERRADURA SERIE PL CORREDERA

150 X 88 mm

Pomos fijos

Acabados:

Inox brillo	725.2 IB
Inox mate	725.2 IM

*Indícanos la mano



2128S

CERRADURA SERIE PL CORREDERA

150 X 88 mm

Sin llave

Pomos fijos y condena interior

Acabados:

Inox brillo	725.3 IB
Inox mate	725.3 IM

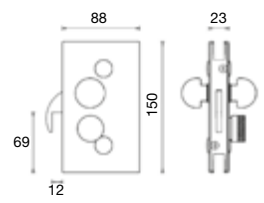
*Indícanos la mano



Cara exterior
Posición R



Cara interior
Posición R



2129S

CERRADEROS SERIE PL AISI-304 Vidrio 10 mm

CERRADERO A VIDRIO SERIE PL

150 X 88 mm

Acabados:

Inox brillo	725.1C2 IB
Inox mate	725.1C2 IM



CERRADERO A MARCO SERIE PL

Acabados:

Inox brillo	725.1C1 IB
Inox mate	725.1C1 IM



2131S

2130S

PESTILLOS SERIE MINI PL Y MINI PL-PLUS

AISI-304

Vidrio 8/10 mm

PESTILLO CORREDERA

SERIE MINI PL-PLUS

51 X 52 mm

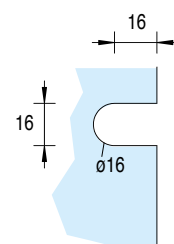
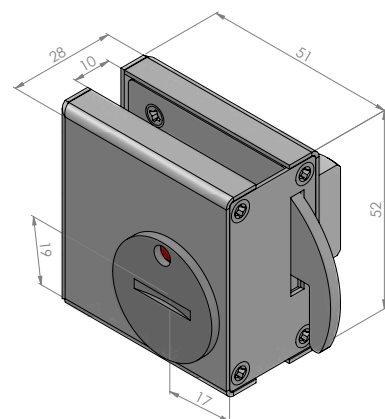
Condena interior y desbloqueo exterior

Acabados:

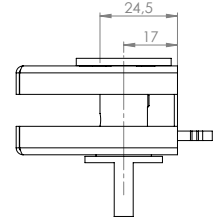
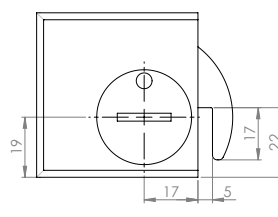
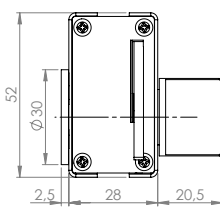
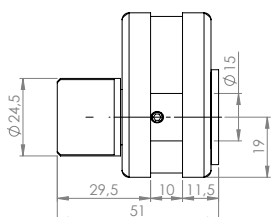
8 mm	Inox brillo Inox mate	725.24 IB 725.24 IM
10 mm	Inox brillo Inox mate	725.25 IB 725.25 IM

*Indícanos la mano

*Grosor especial bajo pedido



Ver vídeo demostrativo en nuestra web: www.vitrum.es



CERRADEROS SERIE MINI PL Y MINI PL-PLUS

AISI-304

CERRADERO A MARCO

PESTILLO CORREDERA SERIE

MINI PL Y MINI PL-PLUS

Acabados:

Inox brillo	725.5C1 IB
Inox mate	725.5C1 IM

Para refs. 725.24/.25

Inox brillo	725.24C1 IB
Inox mate	725.24C1 IM

*Indícanos la mano



725.5C1



725.24C1

2176
2175

2146
2179

Vidrio 8/10 mm

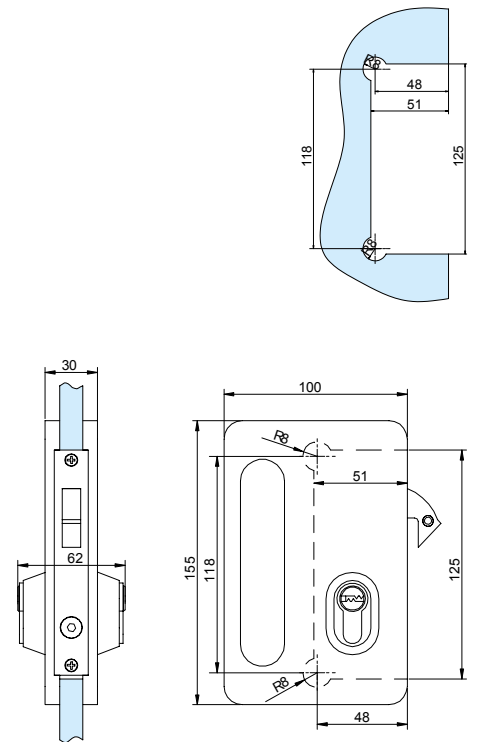
CERRADURA CON GANCHO PARA PUERTA CORREDERA 155 X 100 mm

Cerradero a marco incluido

Vidrio 8/10 mm

Acabados:

Plata brillo	726 PB
Plata mate	726 PM
Inox mate	726 IM

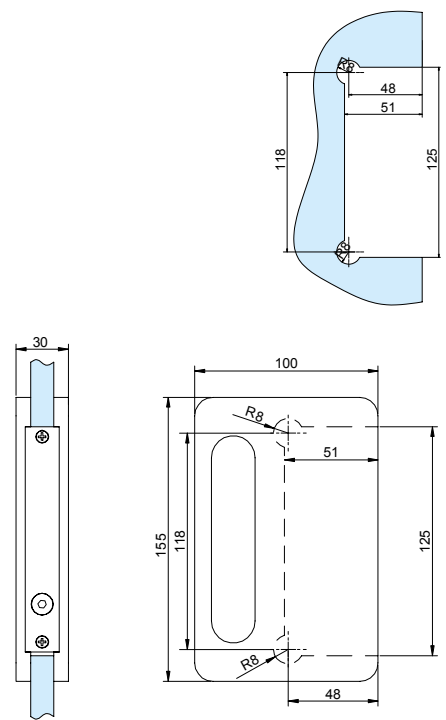


CERRADERO PARA CERRADURA CON GANCHO 155 X 100 mm

Vidrio 8/10 mm

Acabados:

Plata brillo	726.1C PB
Plata mate	726.1C PM
Inox mate	726.1C IM



CERRADURAS SERIE PL-SE

AISI-304

Vidrio 10/12 mm

CERRADURA SERIE PL - SE 100 X 50 mm

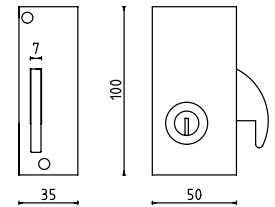
Acabados:

10 mm	Inox brillo Inox mate	725.6 IB 725.6 IM
12 mm	Inox brillo Inox mate	725.7 IB 725.7 IM

*Indícanos la mano



Posición L



2149
2150

CERRADURA SERIE PL - SE 100 X 50 mm

Pomos fijos

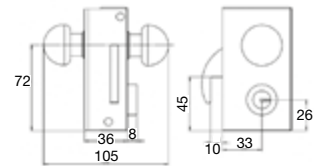
Acabados:

10 mm	Inox brillo Inox mate	725.8 IB 725.8 IM
12 mm	Inox brillo Inox mate	725.9 IB 725.9 IM

*Indícanos la mano



Posición R



2163
2164

CERRADURA SERIE PL - SE 100 X 50 mm

Sin llave y condena interior

Acabados:

10 mm	Inox brillo Inox mate	725.10 IB 725.10 IM
12 mm	Inox brillo Inox mate	725.11 IB 725.11 IM

*Indícanos la mano



Posición R

2173
2174

CERRADURA SERIE PL - SE 100 X 50 mm

Sin llave, condena interior y pomos fijos

Acabados:

10 mm	Inox brillo Inox mate	725.13 IB 725.13 IM
12 mm	Inox brillo Inox mate	725.14 IB 725.14 IM

*Indícanos la mano



Posición R

2171
2172



CERRADEROS SERIE PL-SE AISI-304 Vidrio 10/12 mm

CERRADERO A VIDRIO SERIE PL - SE

100 X 50 mm

Vidrio 10/12 mm

Acabados:

10 mm	Inox brillo Inox mate	725.6C1 IB 725.6C1 IM
12 mm	Inox brillo Inox mate	725.7C1 IB 725.7C1 IM

*Indícanos la mano



2151
2152

CERRADERO A MARCO SERIE PL - SE

Acabados:

Inox brillo	725.6C2 IB
Inox mate	725.6C2 IM



2153

CERRADEROS ESPECIALES A MEDIDA PARA TODO TIPO DE SISTEMAS CORREDEROS



PESTILLOS SERIE MINI PL Y MINI PL-PLUS

AISI-304

Vidrio 8/10/12 mm

PESTILLO CORREDERA SERIE MINI PL

51 X 52 mm

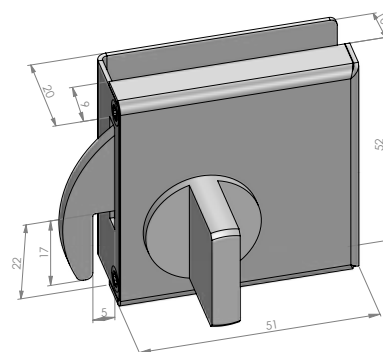
Pomo Ø 24 mm

Condena interior

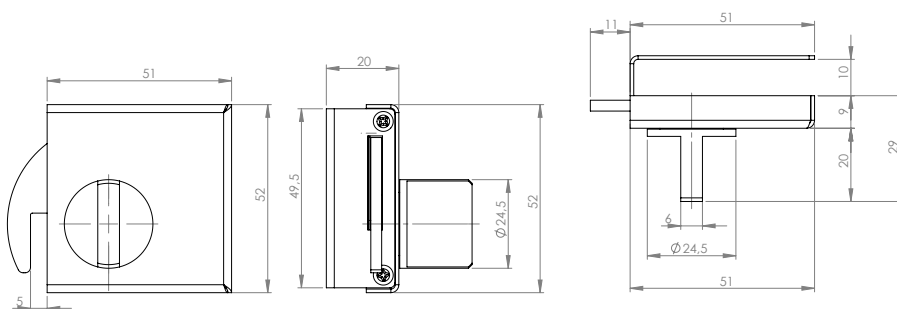
Acabados:

8 mm	Inox brillo Inox mate	725.4 IB 725.4 IM
10 mm	Inox brillo Inox mate	725.5 IB 725.5 IM
12 mm	Inox brillo Inox mate	725.12 IB 725.12 IM

*Indícanos la mano



2132
2133
2156



CERRADEROS SERIE MINI PL Y MINI PL-PLUS

AISI-304

Vidrio 8/10/12 mm

CERRADERO A VIDRIO PESTILLO

CORREDERA SERIE MINI PL Y MINI PL-PLUS

52 X 30 mm

Acabados:

8 mm	Inox brillo Inox mate	725.4C2 IB 725.4C2 IM
10 mm	Inox brillo Inox mate	725.4C3 IB 725.4C3 IM
12 mm	Inox brillo Inox mate	725.4C12 IB 725.4C12 IM

*Indícanos la mano



2134
2135
2157

CERRADERO A MARCO

PESTILLO CORREDERA SERIE

MINI PL Y MINI PL-PLUS

Acabados:

Inox brillo Inox mate	725.5C1 IB 725.5C1 IM
--------------------------	--

CON TOPE

Para refs. 725.4/.5/.12

Inox brillo Inox mate	725.4C1 IB 725.4C1 IM
--------------------------	--



725.5C1



725.4C1

2146
2136



CERRADURA SIERRA INOX

150 X 88 mm

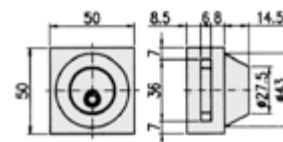
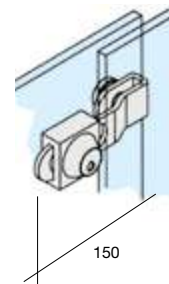
Vidrio 8/12 mm

Cruce de vidrios de 45 a 85 mm

728.1

Llaves iguales

728.1I

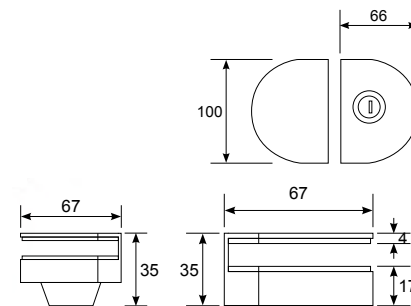


2127S

CERRADURA SIN MUESCA CON CERRADERO LLAVE POR UN LADO **NOVEDAD**

Vidrio 10/12 mm

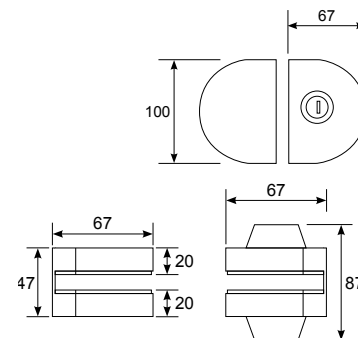
729 IM



CERRADURA SIN MUESCA CON CERRADERO LLAVE POR LOS DOS LADOS **NOVEDAD**

Vidrio 10/12 mm

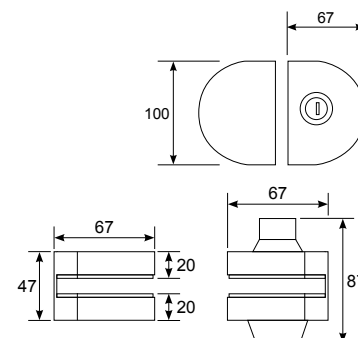
729.1 IM



CERRADURA SIN MUESCA CON CERRADERO LLAVE POR UN LADO Y PESTILLO POR EL OTRO **NOVEDAD**

Vidrio 10/12 mm

729.2 IM



Vidrio 8/10 mm

PESTILLO CON POMO

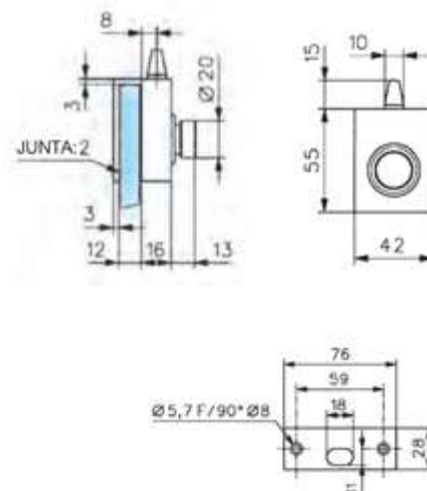
1445.0

Características técnicas:

- No necesita muesca
- Se coloca en el canto de la puerta, espacio mínimo 4 mm
- Permite el bloqueo de la hoja semifija en puertas de 2 hojas
- Bloqueo del pestillo en posición de abierto o cerrado
- Se suministra con dos juntas de 2 mm de espesor y cerradero plano

Acabados:

Plata brillo	4445 PB
Plata mate	4445 PM



PESTILLO CON CILINDRO SIN MUESCA

1448.0

Características técnicas:

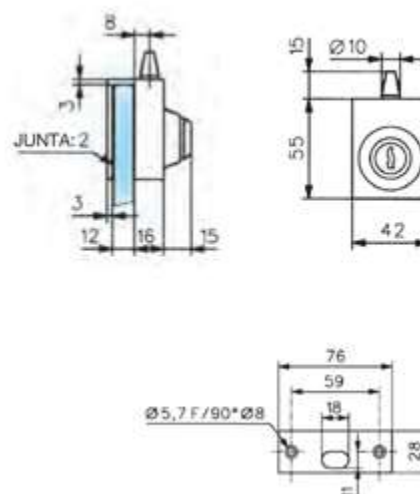
- Se suministra con dos juntas de 2 mm de espesor, cerradero plano y 2 llaves

Acabados:

Plata brillo	4448 PB
Plata mate	4448 PM

Llaves iguales

4448.1



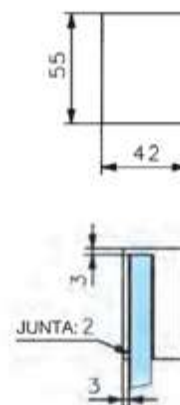
CERRADERO A VIDRIO SIN MUESCA

1447.0

Para pestillos Ref. 4445 y 4448

Acabados:

Plata brillo	4445.1C PB
Plata mate	4445.1C PM



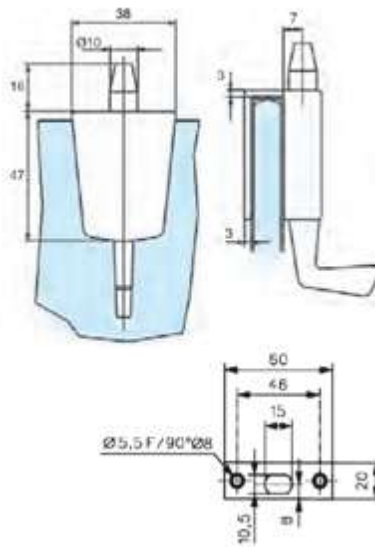
PESTILLO CON TIRADOR SIN MUESCA

Vidrio 8/10 y 12 mm

1446.0
1446.5

Acabados:

8/10 mm	Plata brillo Plata mate	4446 PB 4446 PM
12 mm	Plata brillo Plata mate	4446.1 PB 4446.1 PM



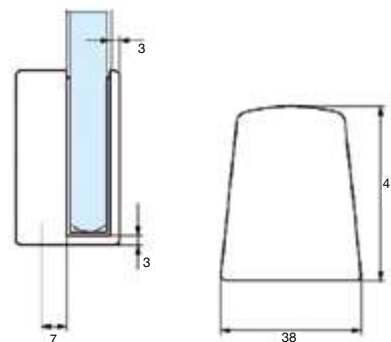
CERRADERO A VIDRIO SIN MUESCA

Para pestillos Ref. 4446

Vidrio 8/10 mm

Acabados:

Plata brillo	4446.1C PB
Plata mate	4446.1C PM



1.6 - PESTILLOS



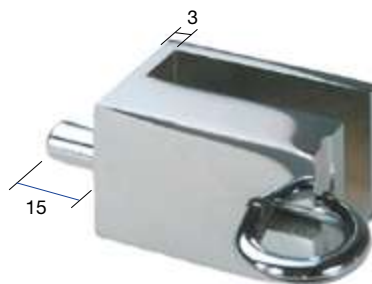
PESTILLO

45 X 30 mm

Vidrio 10 mm

Acabados:

Plata brillo	700 PB
--------------	---------------



MODELO (T)

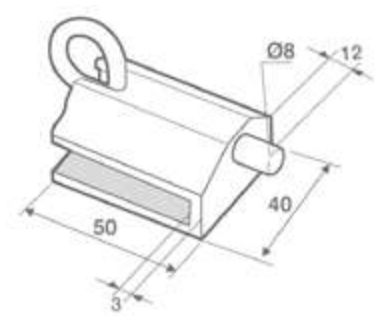
PESTILLO HEXAGONAL

50 X 40 mm

Vidrio 10 mm

Acabados:

Inox brillo	701 IB
Inox mate	701 IM
Negro	701 NE



PMF

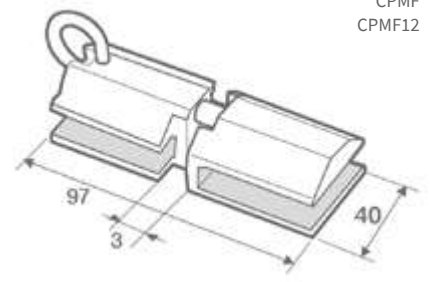
PESTILLO HEXAGONAL CON CERRADERO

97 X 40 mm

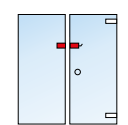
Vidrio 10 mm

Acabados:

Inox brillo	701.1 IB
Inox mate	701.1 IM



CPMF
CPMF12



PESTILLO A PRESIÓN INOX

50 X 40 mm

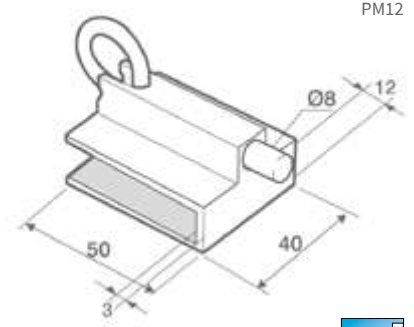
Vidrio 10 mm

Acabados:

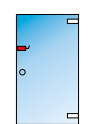
Inox brillo	701.2 IB
Inox mate	701.2 IM

Vidrio 12 mm

Inox brillo	701.12 IB
Inox mate	701.12 IM



PM
PM12



PESTILLO INOX CON CERRADERO

97 X 40 mm

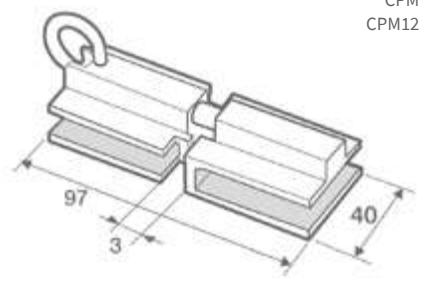
Vidrio 10 mm

Acabados:

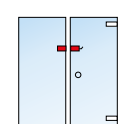
Inox brillo	701.3 IB
Inox mate	701.3 IM

Vidrio 12 mm

Inox brillo	701.13 IB
Inox mate	701.13 IM



CPM
CPM12



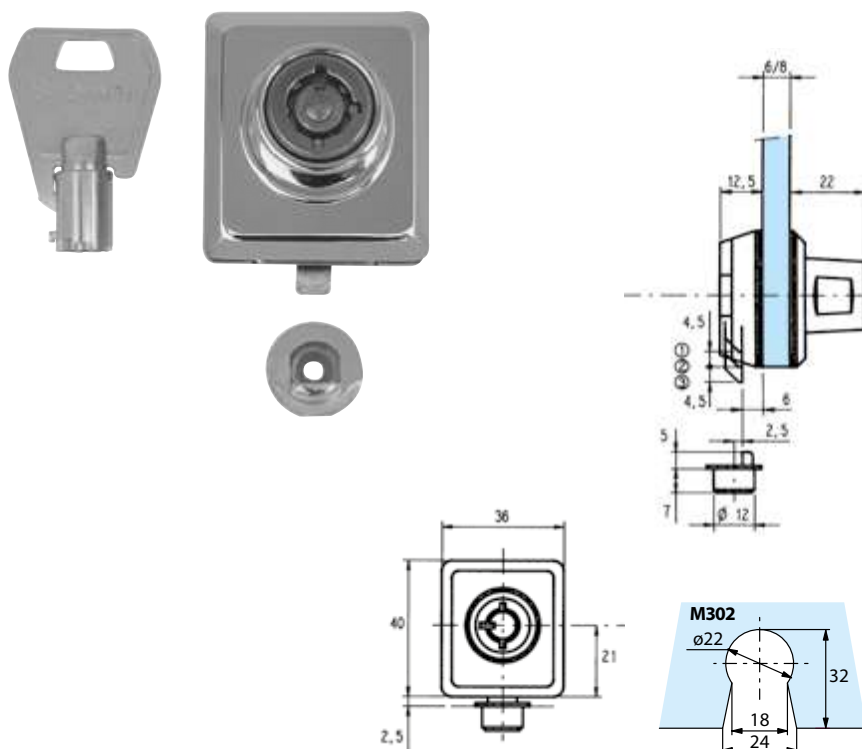


CERRADURA DE VITRINA RESBALÓN

1456.0

Características técnicas:

- Vidrio 6/8 mm
- Montaje con muesca M302 o taladro $\varnothing 22$ mm
- 3 posiciones de llave:
 1. Pestillo completamente retirado, para permitir la apertura con la misma llave, de una puerta equipada con dos cerraduras
 2. Pestillo autorretráctil en posición intermedia
 3. Pestillo bloqueado en posición de cierre
- Posibilidad de cerraduras con el mismo número de llave
- Se suministra con 2 juntas PVC traslúcidas de 1 mm de espesor, 2 llaves y cerradero cilíndrico con tope



Acabados:

Plata brillo	4456 PB
Plata mate	4456 PM

Llaves iguales

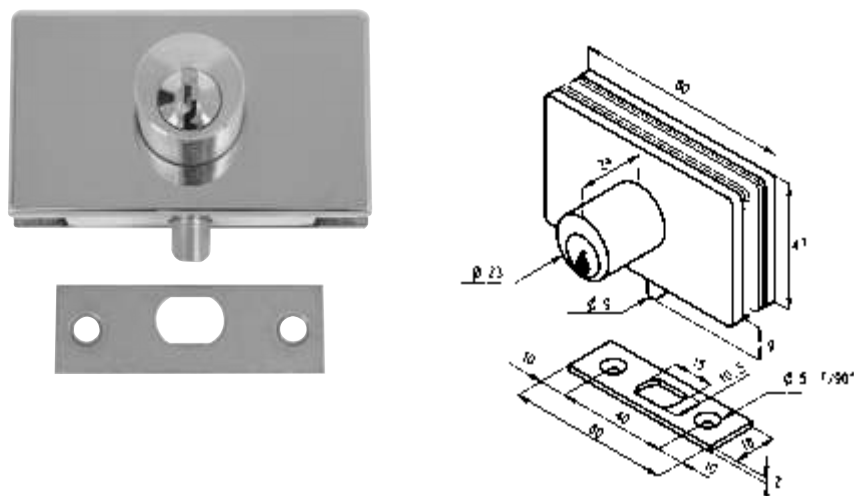
4456.1

CERRADURA DE VITRINA RESBALÓN

1450.0

Características técnicas:

- Cerradura equipada con un resbalón
- Vidrio 6/8 mm
- Montaje con muesca 614
- Apertura de la cerradura con llave
- La llave se retira cuando el resbalón está fuera (posición cerrada)
- Cierre de la puerta empujando, sin utilizar la llave, resbalón autorretráctil
- Posibilidad llaves maestras
- Se suministra con 2 juntas de corcho de 2 mm de espesor, 3 llaves y 1 cerradero plano

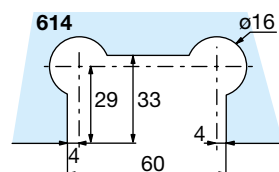


Acabados:

Plata brillo	4450 PB
Plata mate	4450 PM

Llaves iguales

4450.1



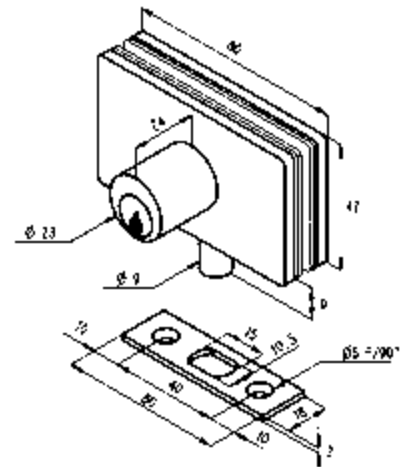


CERRADURA DE VITRINA PESTILLO REDONDO

1452.0

Características técnicas:

- Cerradura equipada con un pestillo redondo
- Vidrio 6/8 mm
- Montaje con muesca 614
- Cierre y apertura con la llave
- La llave se retira cuando el pestillo está fuera (posición cerrada)
- Posibilidad llaves maestras
- Se suministra con 2 juntas de corcho de 2 mm de espesor, 3 llaves y 1 cerradero plano

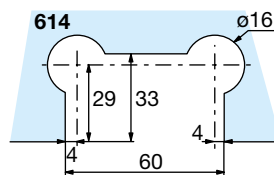


Acabados:

Plata brillo	4452 PB
Plata mate	4452 PM

Llaves iguales

4452.1

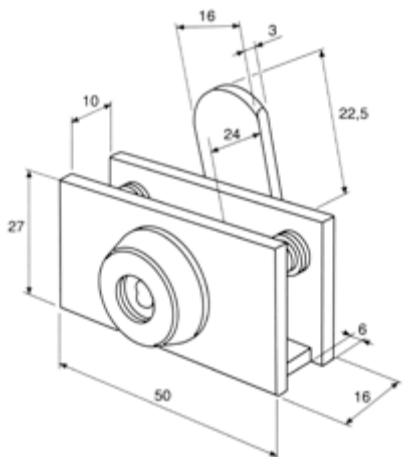


CERRADURA DE SEGURIDAD

1461.0

Características técnicas:

- Vidrio 6/8 mm
- Montaje con muesca 1461E
- Se retira la llave en posición de cerrado
- Llave reversible
- Se suministra con 2 juntas de PVC traslúcidas de 1 mm de espesor y 2 llaves

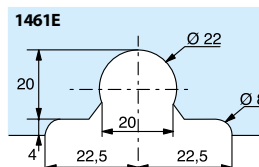


Acabados:

Plata brillo	4461 PB
--------------	----------------

Llaves iguales

4461.1

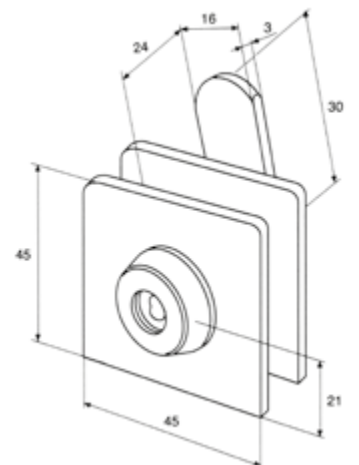


CERRADURA DE SEGURIDAD

1468.0

Características técnicas:

- Vidrio 6/8 mm
- Montaje con muesca M302
- Se retira la llave en posición de cerrado
- Llave reversible
- Se suministra con 2 juntas de PVC traslúcidas de 1 mm de espesor y 2 llaves

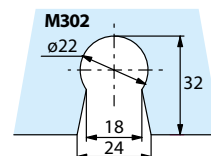


Acabados:

Plata brillo	4468 PB
--------------	----------------

Llaves iguales

4468.1



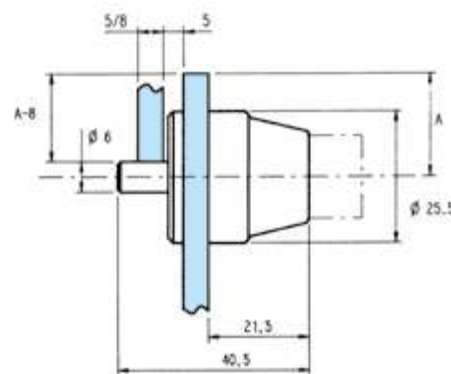


CERRADURA DE VITRINA PARA PUERTA CORREDERA, BOTÓN CON PULSADOR

1454.0

Características técnicas:

- Vidrio 5/8 mm
- Montaje en taladro Ø 22 mm
- Distancia mínima al borde del vidrio de 30 mm
- Cruce de los vidrios A-8 mm
- Distancia entre vidrios 5 mm
- Apertura con la llave mediante liberación del botón pulsador
- Se suministra con 2 juntas de PVC traslúcidas de 1 mm de espesor y 2 llaves



Acabados:

Plata brillo **4454 PB**

Llaves iguales

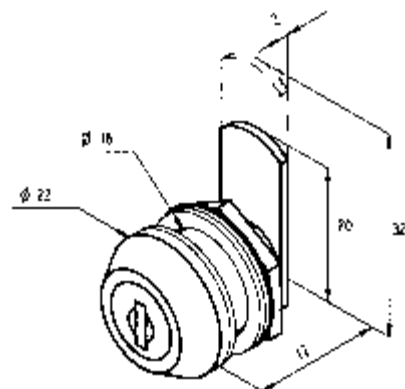
4454.1

CERRADURA DE LEVA

1455.0

Características técnicas:

- Vidrio 5/8 mm
- Montaje con taladro Ø 17 mm
- Apertura y cierre con llave
- La llave se retira en posición de apertura y de cierre
- Se suministra con juntas de PVC traslúcidas, 2 llaves, 1 leva de 20 mm y 1 leva de 32 mm



Acabados:

Plata brillo **4455 PB**

Llaves iguales

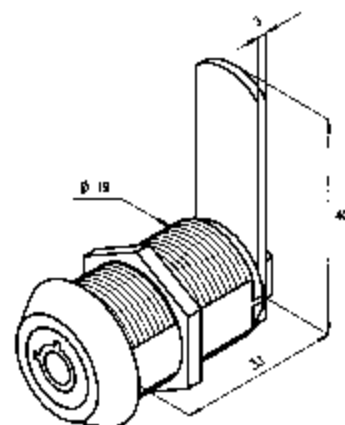
4455.1

CERRADURA DE CAJÓN CON LEVA

1457.0

Características técnicas:

- Para cajón de máximo 22 mm de espesor
- Montaje con taladro Ø 19 mm
- Apertura y cierre con llave
- La llave se retira en posición de apertura y de cierre
- Se suministra con 2 llaves y 1 leva de 40 mm



Acabados:

Plata brillo **4457 PB**

Llaves iguales

4457.1

CERRADURA CORREDERA SIERRA

Vidrio 6/8 mm

Material: Zamak y cilindro de latón

Acabados:

110 mm	Plata	755 PL
150 mm	Plata	752 PL

Llaves iguales

110 mm	Plata	757 PL
150 mm	Plata	753 PL



CERRADURA CORREDERA PASADOR

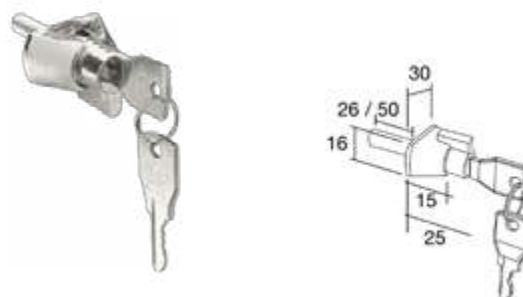
Material: latón

Acabados:

Pasador 26 mm	Plata	760 PL
Pasador 50 mm	Plata	760.1 PL

Llaves iguales

Pasador 26 mm	Plata	761 PL
Pasador 50 mm	Plata	761.1 PL



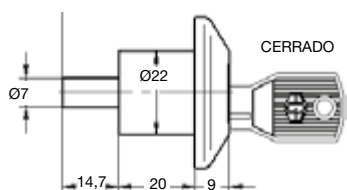
CERRADURA CORREDERA PASADOR - PULSADOR

Acabados:

Plata mate	765 PM
Blanco	765 BL
Negro	765 NE

Llaves iguales

Plata mate	765.1 PM
Blanco	765.1 BL
Negro	765.1 NE



CERRADURA CORREDERA LÁPIZ CON EMBELLECEDOR

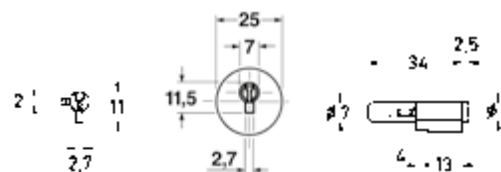
Taladro Ø 16 mm. Vidrio 6 mm

Acabados:

Plata	764 PL
-------	---------------

Llaves iguales

Plata	764.1 PL
-------	-----------------



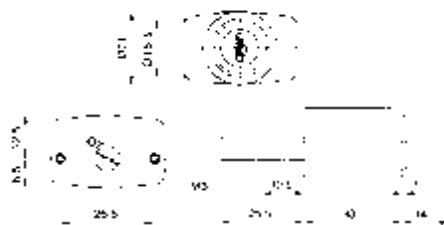
CERRADURA CORREDERA GRANDE DE PASADOR

Acabados:

Plata	760.2 PL
-------	-----------------

Llaves iguales

Plata	761.2 PL
-------	-----------------



CERRADURA CORREDERA PASADOR

Vidrio 6 mm

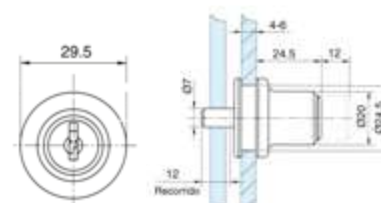
Ø taladro 26 mm

Acabados:

Plata	762 PL
-------	---------------

Llaves iguales

Plata	763 PL
-------	---------------





CERRADURA ABATIBLE SIN MUESCA

Cerradero plano incluido
Vidrio 8/10 mm

Acabados:

Plata brillo **734 PB**

Llaves iguales

Plata brillo **736 PB**



CERRADURA DOBLE HOJA ABATIBLE SIN MUESCA

Vidrio 6 mm

Vidrio 8 mm

Acabados:

Acabados:

Plata brillo **739 PB**

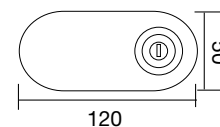
Plata brillo **741 PB**

Llaves iguales

Llaves iguales

Plata brillo **739.1 PB**

Plata brillo **741.1 PB**



CERRADURA ABATIBLE PESTILLO REDONDO

Vidrio 6 mm

Taladro Ø 26 mm

27 mm de centro de taladro a borde de vidrio

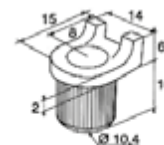
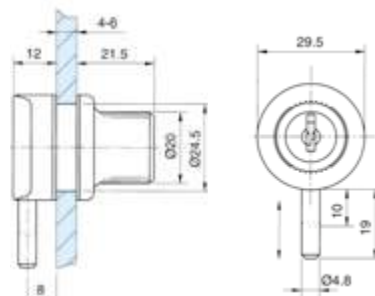
Casquillo empotrar incluido

Acabados:

Plata **746 PL**
Oro **746 OR**

Llaves iguales

Plata **747 PL**
Oro **747 OR**



CERRADURA ABATIBLE LENGÜETA

Vidrio 6 mm

Tope incluido

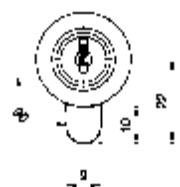
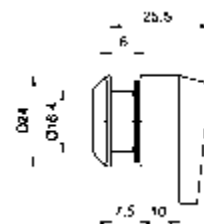
Taladro Ø 17 mm

Acabados:

Plata **748 PL**

Llaves iguales

Plata **749 PL**



CERRADURA ABATIBLE SIN MUESCA NOVEDAD

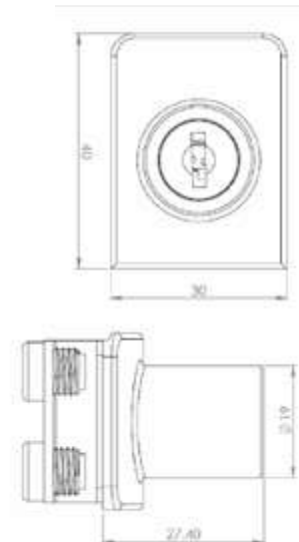
Vidrio 4/6 mm

Acabados:

Plata brillo	774 PB
Plata mate	774 PM
Negro	774 NE

Llaves iguales

Plata brillo	775 PB
Plata mate	775 PM
Negro	775 NE



CERRADURA DOBLE HOJA ABATIBLE SIN MUESCA NOVEDAD

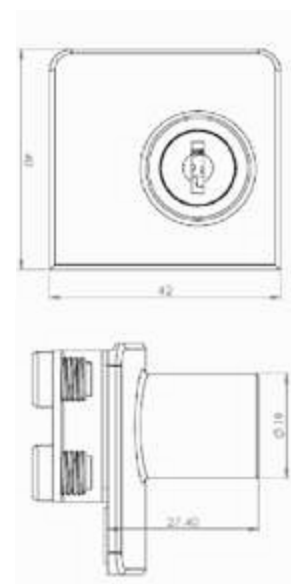
Vidrio 4/6 mm

Acabados:

Plata brillo	776 PB
Plata mate	776 PM
Negro	776 NE

Llaves iguales

Plata brillo	777 PB
Plata mate	777 PM
Negro	777 NE

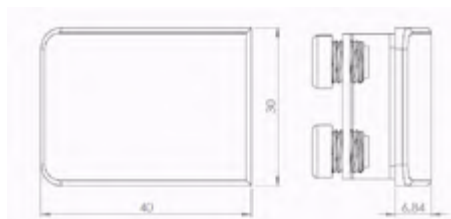


CERRADERO A VIDRIO SIN MUESCA NOVEDAD

Vidrio 4/6 mm

Acabados:

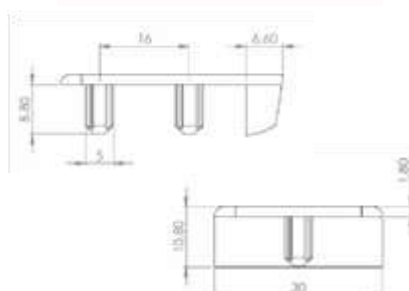
Plata brillo	774.1C PB
Plata mate	774.1C PM
Negro	774.1C NE



CERRADERO A MARCO NOVEDAD

Acabados:

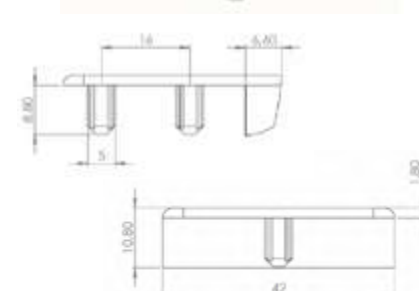
Plata brillo	774.2C PB
Plata mate	774.2C PM
Negro	774.2C NE



CERRADERO A MARCO DOBLE HOJA NOVEDAD

Acabados:

Plata brillo	776.2C PB
Plata mate	776.2C PM
Negro	776.2C NE





1.8 - ANTIPÁNICOS CON BARRA DE EMPUJE Y CONJUNTO DE VENTOSAS MAGNÉTICAS

TRIVEL®

CERRADURAS Y CERRADEROS

Vidrio 10/12 mm

CERRADURA ANTIPÁNICO

Altura máxima de la puerta: 2480 mm
Cierre lateral en marco

Acabados:

Negro	4270 NE
Inox mate	4270 IM

Cierre lateral en vidrio con cerradero

Negro	4270.1 NE
Inox mate	4270.1 IM

Cierre lateral en vidrio con cerradero eléctrico

Negro	4270.2 NE
Inox mate	4270.2 IM



18000
18001
18002

CERRADURA ANTIPÁNICO

Altura máxima de la puerta: 2480 mm
Manilla y llave exterior
con cierre lateral en marco

Acabados:

Negro	4271 NE
Inox mate	4271 IM

Manilla y llave exterior con cierre lateral
en vidrio con cerradero

Negro	4271.1 NE
Inox mate	4271.1 IM

Manilla y llave exterior con cierre lateral
en vidrio con cerradero eléctrico

Negro	4271.2 NE
Inox mate	4271.2 IM



18023
18024
18025

CERRADURA ANTIPÁNICO

Altura máxima de la puerta: 2480 mm
Cierre superior e inferior en marco

Acabados:

Negro	4272 NE
Inox mate	4272 IM

Cierre superior en montante de vidrio
con cerradero y cierre inferior

Negro	4272.1 NE
Inox mate	4272.1 IM



18300
18301

ANTIPÁNICOS CON BARRA DE EMPUJE Y VENTOSAS MAGNÉTICAS

CERRADURA ANTIPÁNICO

Altura máxima de la puerta: 2480 mm

Manilla y llave exterior con cierre superior e inferior en marco

Acabados:

Negro	4273 NE
Inox mate	4273 IM

Manilla y llave exterior con cierre superior en montante de vidrio con cerradero y cierre inferior

Negro	4273.1 NE
Inox mate	4273.1 IM



4273 IM



4273.1 IM

18323
18324

CERRADURA ANTIPÁNICO

Altura máxima de las puertas: 2480 mm

Doble puerta en marco, una puerta con cierre lateral y otra semifija con cierre superior e inferior más cerradero eléctrico

Acabados:

Negro	4274 NE
Inox mate	4274 IM

Doble puerta en montante de vidrio, una puerta con cierre lateral con manilla y llave exterior y otra semifija con cierre superior e inferior más cerradero eléctrico

Negro	4274.1 NE
Inox mate	4274.1 IM

*Para otras combinaciones, consúltanos



4274 IM



4274.1 IM

18325
18326/1

NOTA

En todas las referencias de antipánicos en acabado negro, las barras verticales y horizontales siempre son inox mate.

NOVEDAD

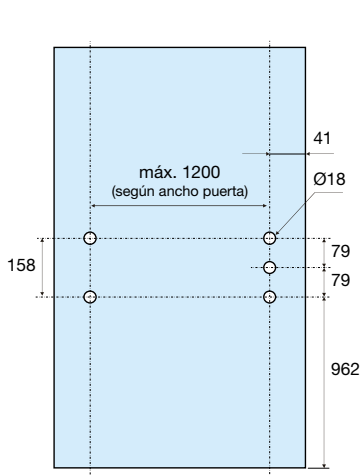
TRIVEL

¡DESCUBRE EL NUEVO MODELO MILETO CON CIERRE MAGNÉTICO!

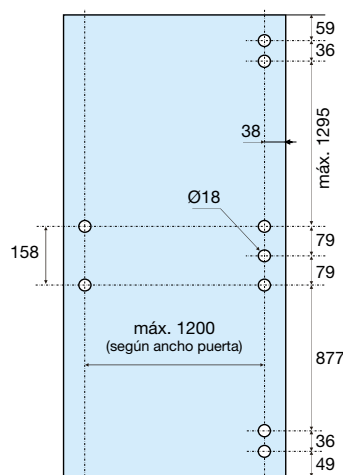


MUESCAS

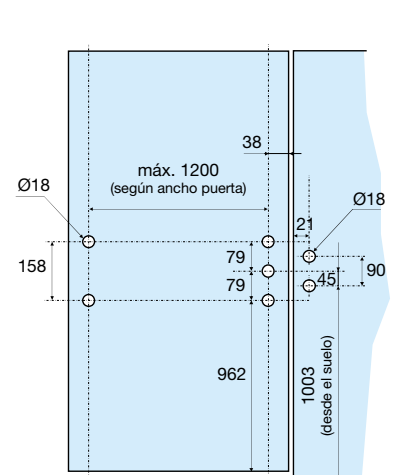
Vidrio 10/12 mm



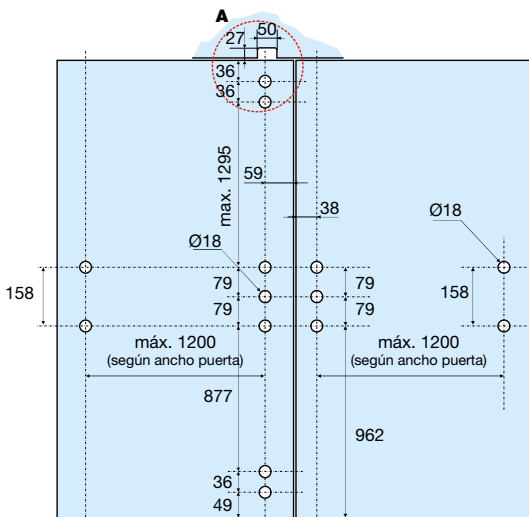
MUESCA ANTIPÁNICOS
18000 - 18023



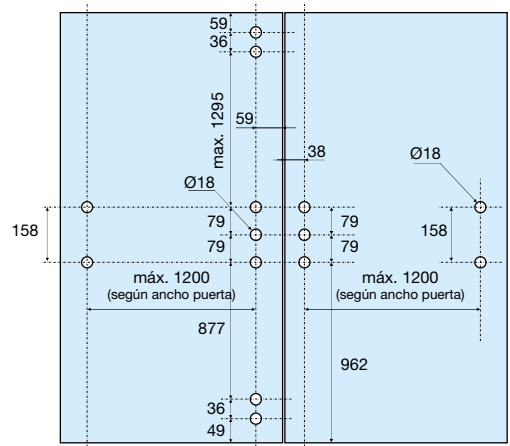
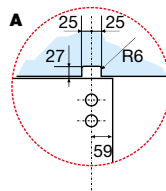
MUESCA ANTIPÁNICOS
18300 - 18323



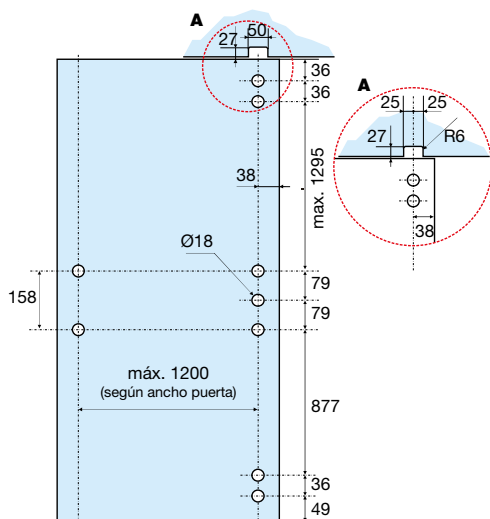
MUESCA ANTIPÁNICOS
18002 - 18025



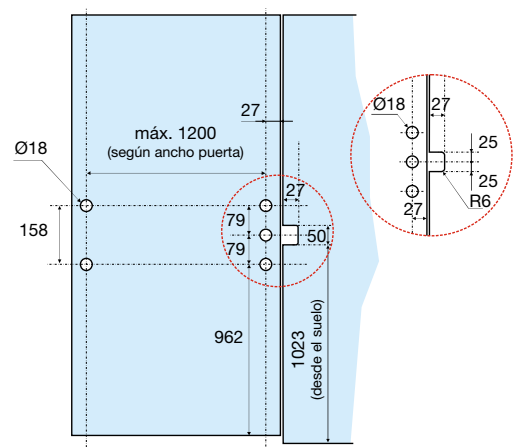
MUESCA ANTIPÁNICOS 18326/1



MUESCA ANTIPÁNICOS 18325



MUESCA ANTIPÁNICOS
18301 - 18324



MUESCA ANTIPÁNICOS
18001 - 18024